

2CZ30600AGT2P 型硅快恢复整流二极管

1 产品概述

2CZ30600AGT2P 型硅快恢复整流二极管为 15A、最高 600V 的产品，利用其单向导电性，主要工作在正向导通和反向关断的开关状态，主要作为开关、整流、续流二极管应用在高频整流电路中。

2 ZZKK 情况

2CZ30600AGT2P 型硅快恢复整流二极管为我单位自主研发产品，其关键原材料和零部件、设计开发、工艺制造、产品检测与供应均满足 ZZKK 要求。

3 特性

- 正向压降低、漏电低；
- 体积小、重量轻，可靠性高；
- 静电放电敏感度等级：2；
- 潮湿敏感度等级：1 级；
- 重量 (g)：1.5287±0.05；

4 质量等级及执行标准

| | |
|----------------------------|---------------------------|
| G 级: QZJ840611、Q/RBJ1018QZ | 工业级 J-: Q/RBJ-GL-02JS-12A |
| J 级: Q/RBJ-GL-02JS | |

5 最大额定值

最大额定值见表 1，除另有规定外， $T_A=25^{\circ}\text{C}$ 。

表 1 最大额定值

| 参数符号 | I_{FM}^a $T_C=25^{\circ}\text{C}$ | V_{RM} | V_{RWM} | I_{FSM} $t_p=8.3\text{ms}$ | T_j | T_{stg} | $R_{th(j-c)}$ 整个封装 |
|--|--|----------|-----------|---------------------------------|--------------------|--------------------|-----------------------------|
| 产品型号 | A | V | V | A | $^{\circ}\text{C}$ | $^{\circ}\text{C}$ | $^{\circ}\text{C}/\text{W}$ |
| 2CZ30600AGT2P | 15 | 600 | 480 | 150 | -55~150 | -55~150 | 1.0 |
| 注：除热阻 $R_{th(j-c)}$ 是整个封装的最大额定值外，本表中其余参数均为单芯的最大额定值。 ^a $T_C>25^{\circ}\text{C}$ 时，按 0.12A/ $^{\circ}\text{C}$ 线性降额。 | | | | | | | |

6 主要电特性

主要电特性（除非另有规定外， $T_A=25^{\circ}\text{C}$ ）见表 2。

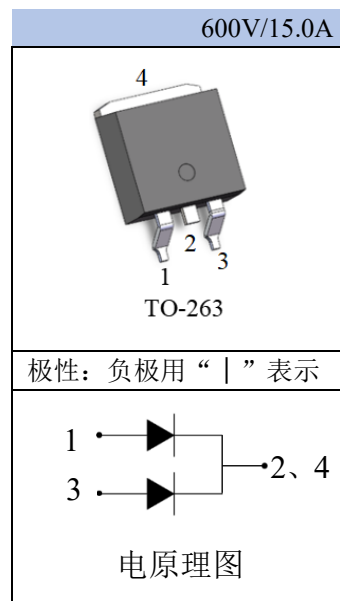


表 2 主要电特性

| 序号 | 符号 | 测试条件 | 数值 | | 单位 |
|----|-----------|--|-----|------|---------|
| | | | 最小值 | 最大值 | |
| 1 | V_{FM1} | $I_F=15A$ | - | 1.70 | V |
| 2 | V_{FM2} | $T_A=-55^{\circ}C, I_F=15A$ | - | 3.06 | V |
| 3 | I_{R1} | $V_R=600V$ | - | 10 | μA |
| 4 | I_{R2} | $T_A=125^{\circ}C, V_R=600V$ | - | 1.0 | mA |
| 5 | V_{BR} | $I_R=100 \mu A$ | 600 | - | V |
| 6 | t_{rr} | $V_R=30V, I_F=1.0A,$ $di/dt=(100 \pm 10) A/\mu s$ | - | 35 | ns |
| 7 | C_{tot} | $V_R=0V, f=1.0MHz$ | - | 430 | pF |

7 特性曲线

7.1 不同温度下, V_F 随 I_F 的变化曲线

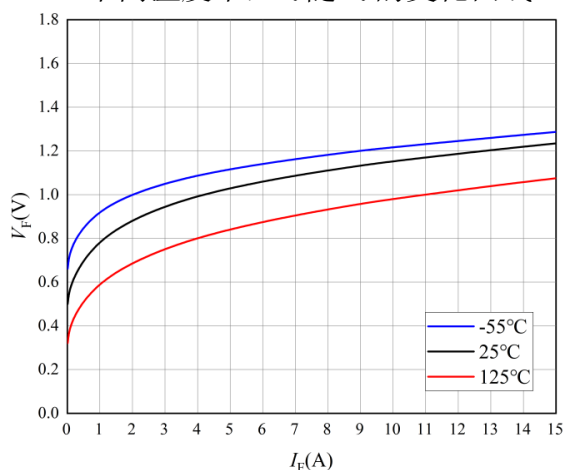


图 1 正向特性曲线

7.2 不同温度下, I_R 随 V_R 的变化曲线

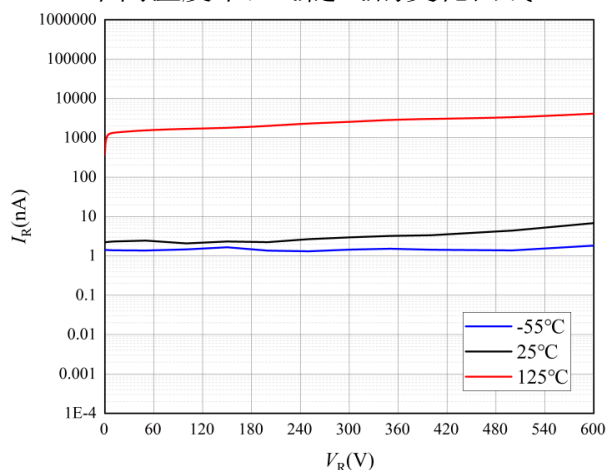


图 2 反向特性曲线

7.3 C 随 V_{DS} 的变化曲线

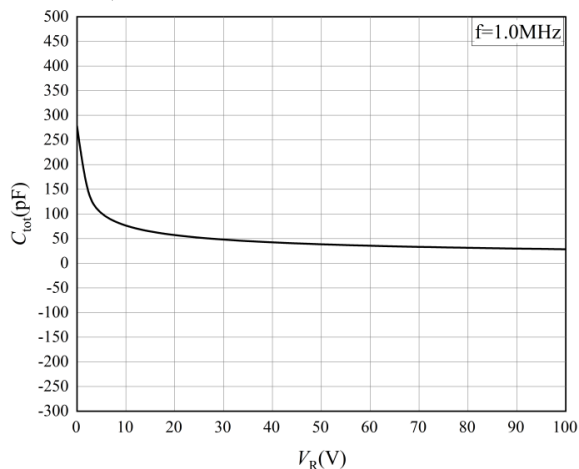
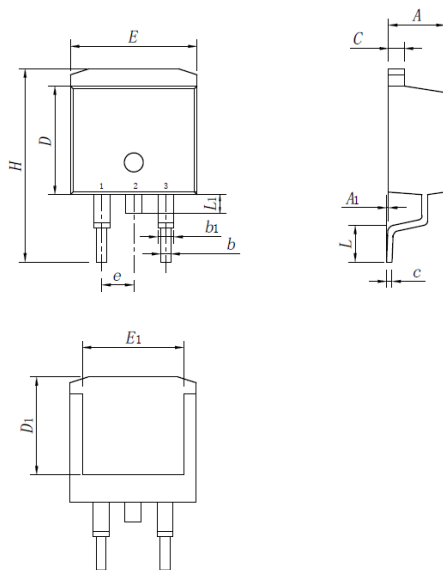


图 3 结电容特性曲线

8 外形尺寸



单位: mm

| 符号 | 最小值 | 最大值 | 符号 | 最小值 | 最大值 |
|-------|------|------|-------|-------|-------|
| A | 4.23 | 4.83 | D_1 | 7.50 | 8.50 |
| A_1 | 0.13 | 0.33 | E | 9.50 | 10.50 |
| b | 0.60 | 1.00 | E_1 | 7.37 | 8.37 |
| b_1 | 1.18 | 1.58 | e | 2.44 | 2.64 |
| c | 0.30 | 0.70 | H | 14.64 | 15.64 |
| C | 1.10 | 1.50 | L | 1.70 | 2.10 |
| D | 8.64 | 9.64 | L_1 | 1.23 | 1.63 |

图 4 TO-263 外形尺寸

9 典型应用

整流二极管基于 PN 结的单向导电性将交流电转变为直流电，广泛应用于电源整流电路中。器件在电子线路中有整流、续流、保护等多种连接方式，典型的应用连接如图所示：

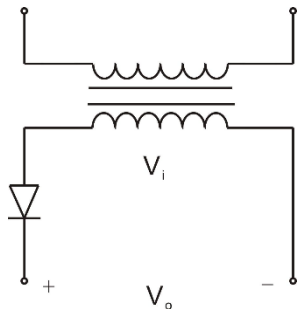


图 5 单相半波整流电路图

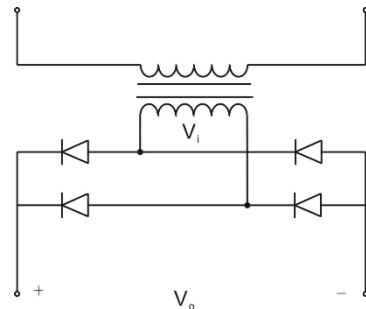


图 6 单相全波整流电路

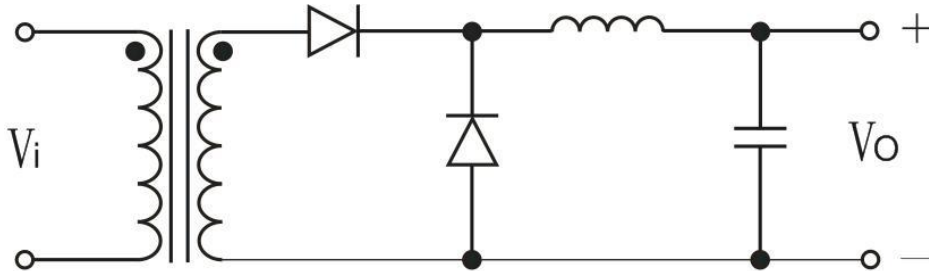


图 7 整流加续流电路

10 注意事项

产品手册将不定期更新，请用户务必在使用我单位产品前通过官方渠道获取产品手册的最新版本，对产品手册有疑问之处请与我单位联系。

10.1 降额设计

- 线路设计应保证与额定值比有足够的余量。为保证器件长期应用可靠性，应最高不超过 I_{FM} 和 V_{RWM} 的 80%；
- 器件使用时最大结温不超过 150℃，环境温度不超过 -55℃ ~ 125℃。

10.2 产品使用和防护

- 器件应在防静电的工作台上操作；
- 试验设备和器具应接地；
- 不能直接用手触摸器件引线，应佩戴防静电指套和腕带；
- 器件的存放、生产、测试、使用及流转过过程工作区域内应避免使用能引起静电的塑料、橡胶或丝织物。

10.3 产品焊接

建议用户回流焊前 125℃ 环境下至少烘烤 24h，并在烘烤后 2h 内完成贴装，回流焊条件见表 3、表 4、图 8。T0-263 封装回流焊温度为 220℃。

表 3 锡铅回流焊工艺—回流焊温度的分类 (T_c)

| 封装厚度 mm | 回流焊温度℃ | |
|------------|-------------------------|-------------------------|
| | 体积 < 350mm ³ | 体积 ≥ 350mm ³ |
| < 2.5 | 235 | 220 |
| ≥ 2.5 | 220 | 220 |

注 1: 根据器件承制方, 封装体的最大峰值温度 (T_p) 可以超过表 3 的规定。使用更高的 T_p 不会改变分级温度 (T_c)。

注 2: 封装体积不包括外部引出端 (焊锡球、焊锡块、焊盘、引脚) 和非自身组成的散热片。

注 3: 回流焊期间, 器件能达到的最高温度取决于封装厚度和体积。使用对流回流焊可以减少封装之间的热梯度。但是由于表面贴装封装的热量聚集差异, 热梯度仍然可能存在。

注 4: 除非标签指示, 等级 1 的器件回流焊温度应被视为 220℃。

注 5: 如果承制方与用户取得一致, 器件可以采用表 3 以外的温度。

表 4 回流焊温度分布

| 温度分布特点 | 锡铅回流焊工艺 |
|---|--|
| 预热/吸潮 | |
| 最低温度 (T_{smin}) | 100℃ |
| 最高温度 (T_{smax}) | 150℃ |
| 时间 t_s (T_{smin} 到 T_{smax}) | 60s~120s |
| 上升斜率 (T_L 到 T_p) | 最大值 3℃/s |
| 液态温度 (T_L) | 183℃ |
| 温度维持在 T_L 以上的时间 (t_L) | 60s~150s |
| 封装体峰值温度 (T_p) | 对用户, T_p 不能超过表 3 的温度分类。对器件承制方, T_p 应等于或者超过表 3 的温度分类。 |
| 指定温度 (T_c) 5℃ 内的时间 (t_p) ^a | 20 ^a s |
| 下降斜率 (T_p 到 T_L) | 最大值 6℃/s |
| 25℃ 到峰值温度的时间 | 最大 6min |
| <p>注 1: 本回流焊曲线只针对分级/预处理过程, 不指板级焊接的温度曲线。实际上板级组装的曲线图基于具体工艺需要和版图设计的绘制, 不应超过表中的参数。</p> <p>注 2: 所有温度均是指封装的中心温度, 在回流 (如引出端向下) 过程中测量封装本体表面。若器件回流与正常引出端向下回流方向不同, T_p 应在引出端线下的 T_p 的 +2℃ 范围内, 仍需要满足 T_c 的要求, 否则曲线应该调整以满足后者的要求。</p> <p>注 3: 试验负载中的所有器件必须符合温度分布的要求。</p> | |
| <p>^a t_p 的偏差根据承制方最小值和用户的最大值确定。</p> | |

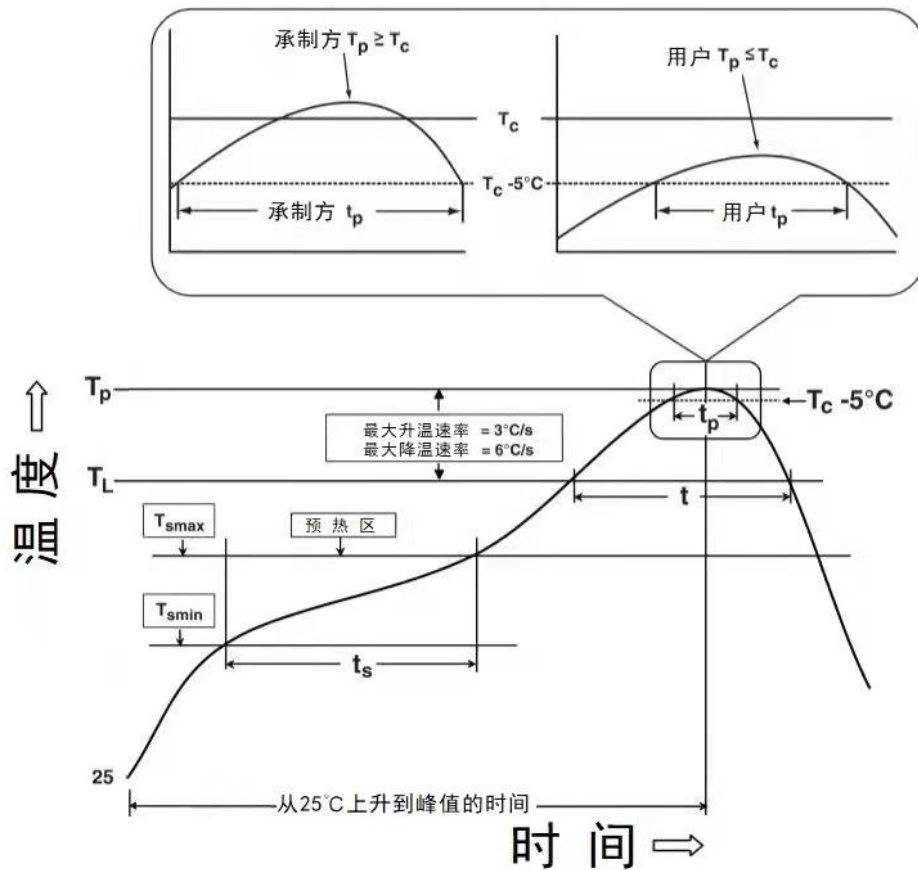


图 8 回流温度-时间分布图

10.4 产品贮存

应将包装好的产品应贮存在环境温度为 16°C~28°C，相对湿度不大于 30%~70%，周围没有酸、碱或其它腐蚀性气体且通风良好的库房里。

11 可能的失效模式

| 失效模式 | 失效原因 | 失效分析 | 应对措施 |
|------|----------------|---|-------------------------------|
| 开路 | 瞬间浪涌烧毁 | 二极管在瞬时大电流的冲击下，内部键合丝熔断，导致开路。 | 1) 合理降额 2) 抑制尖峰 |
| 短路 | 瞬间浪涌、击穿烧毁、过热烧毁 | 高压击穿时反向电流增大，当反向电流与反向电压的乘积超过 PN 结的耗散功率后，出现热击穿，造成芯片烧毁； 二极管在瞬时大电流的冲击下，正向电压增大，从而结温升高，芯片烧毁。 在散热不佳情况下，器件超结温工作，导致器件烧毁。 | 1) 合理降额 2) 良好散热 3) 抑制尖峰 |

12 生产厂信息

通信地址：济南市长清区平安街道经十西路 13856 号晶恒工业园

技术咨询 电话：0531-87316080 传真：0531-87316080

销售业务（华北、东北） 电话：0531-86593275 传真：0531-86990345



整流二极管系列产品

销售业务（华东、中南） 电话：0531-86593250 传真：0531-86990345
销售业务（西北、中原） 电话：0531-86593253 传真：0531-86990345
销售业务（西南、华南） 电话：0531-86593150 传真：0531-86990345