

2DK2060GT1P 型硅肖特基整流二极管

1 产品概述

2DK2060GT1P 型肖特基二极管是利用金属硅化物-硅接触势垒作为整流势垒的特殊器件，具有正向压降低、反向恢复时间快两大优点，是开关电源的关键部件。

2 ZZKK 情况

2DK2060GT1P 型肖特基二极管为我单位自主研发产品，其关键原材料和零部件、设计开发、工艺制造、产品检测与供应均满足 ZZKK 要求。

3 特性

- 正向压降低、开关速度快；
- 体积小、重量轻，可靠性高；
- 静电放电敏感度等级：3B；
- 潮湿敏感度等级：1 级；
- 重量 (g)：1.8729±0.05。

4 质量等级及执行标准

G 级：QZJ840611、Q/RBJ1018QZ	J 级：Q/RBJ-GL-02JS
工业级 J-：Q/RBJ-GL-02JS-12A	

5 最大额定值

最大额定值见表 1，除另有规定外， $T_A=25^{\circ}\text{C}$ 。

表 1 最大额定值

参数符号	V_{RRM}	V_{RWM}	I_{FM}^a $T_C=25^{\circ}\text{C}$	I_{FSM} $t_p=8.3\text{ms}$	T_j	T_{stg}
产品型号	(V)	(V)	(A)	(A)	($^{\circ}\text{C}$)	($^{\circ}\text{C}$)
2DK2060GT1P	60	48	10	100	-55~150	-55~150

注：本表中参数均为单芯的最大额定值。
^a $T_C>25^{\circ}\text{C}$ 时，按 0.08A/ $^{\circ}\text{C}$ 线性降额。

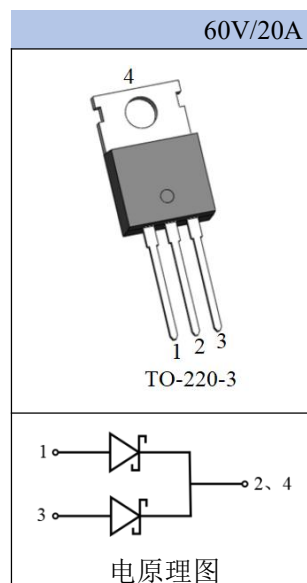
6 主要电特性

主要电特性见表 2，除另有规定外， $T_A=25^{\circ}\text{C}$ 。

表 2 主要电特性

序号	符号	测试条件	数值		单位
			最小值	最大值	
1	V_{BR}	$I_R=100\ \mu\text{A}$	60	-	V
2	V_F	$I_F=10\text{A}$	-	0.65	V
3	I_{R1}	$V_R=40\text{V}$, $T_A=25^{\circ}\text{C}$	-	20	μA
4	I_{R2}	$V_R=40\text{V}$, $T_A=100^{\circ}\text{C}$	-	20	mA

注：本表中电参数均为单芯的电特性。





肖特基二极管系列产品

7 特性曲线

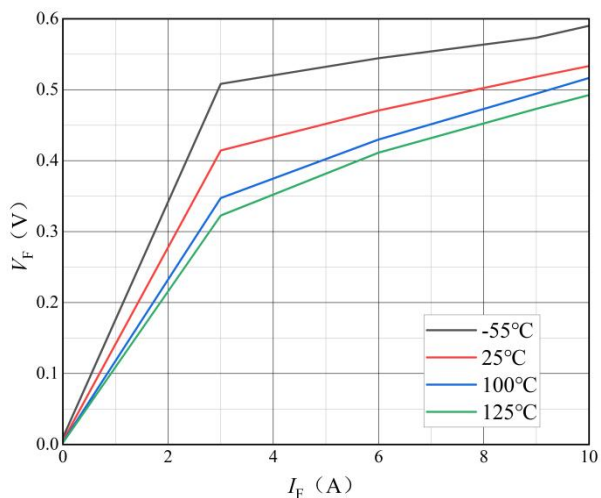


图 1 正向特性曲线

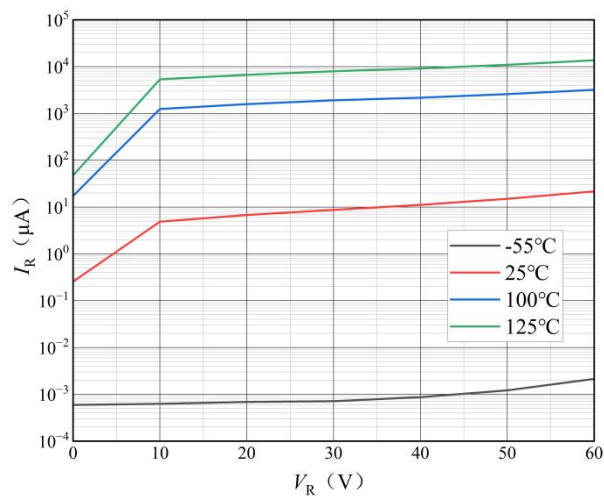


图 2 反向特性曲线

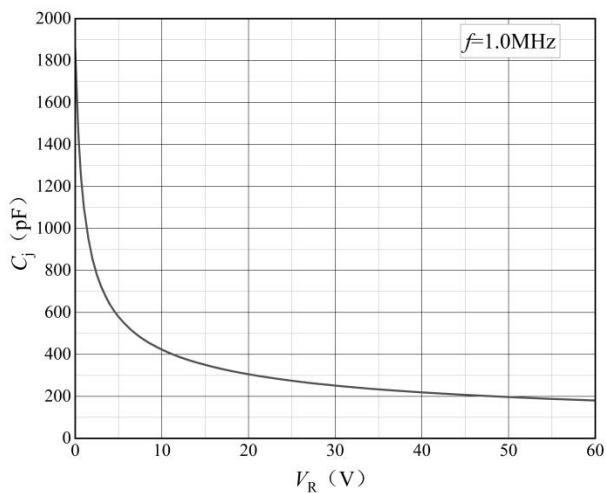
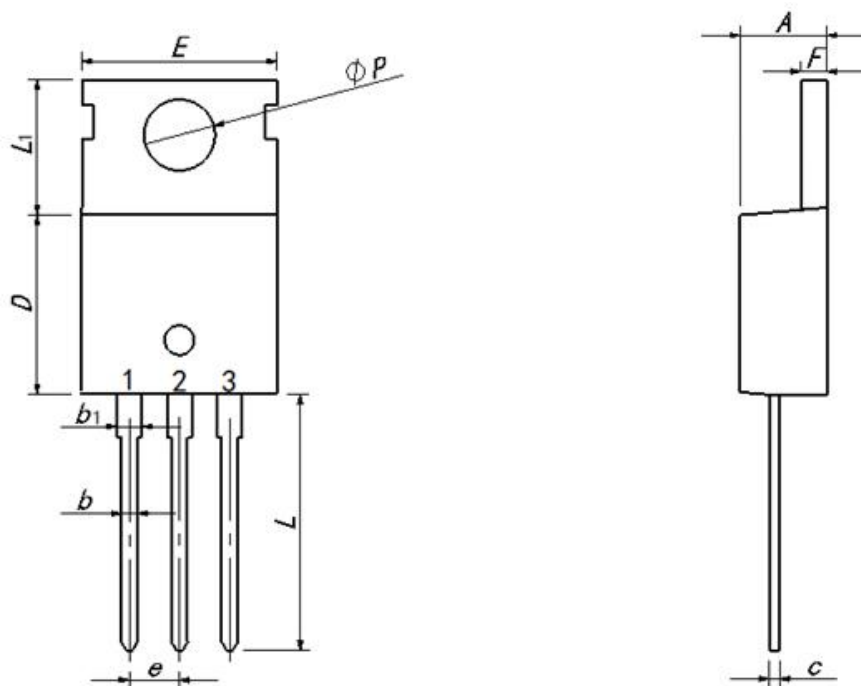


图 3 结电容特性曲线

8 外形尺寸



引出端：1、3-正极，2-负极

单位：mm

符号	最小值	最大值	符号	最小值	最大值
A	4.20	4.80	e	2.44	2.64
b_1	1.06	1.46	F	1.13	1.53
b	0.64	1.04	L	12.74	13.74
c	0.40	0.60	L_1	6.33	7.33
D	8.70	9.70	ϕP	3.20	3.80
E	9.42	10.42			

图4 TO-220 外形尺寸

9 典型应用

肖特基二极管是一种多数载流子器件，不存在少数载流子寿命和反向恢复时间问题，所以开关速度快，开关损坏小，适合于高频应用。器件在电子线路中有整流、续流、保护等多种连接方式，典型的应用连接如图所示

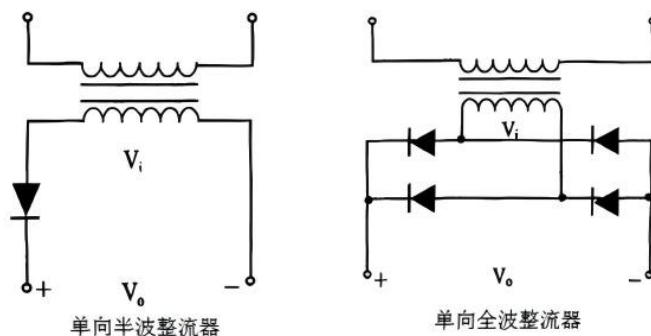


图5 典型的应用连接图



肖特基二极管系列产品

10 注意事项

产品手册将不定期更新，请用户务必在使用我单位产品前通过官方渠道获取产品手册的最新版本，对产品手册有疑问之处请与我单位联系。

10.1 降额设计

- a) 线路设计应保证与额定值比有足够的余量。为保证器件长期应用可靠性，应最高不超过 I_{FM} 和 V_{RWM} 的80%；
- b) 器件使用时最大结温不超过150°C，环境温度不超过-55°C~125°C。

10.2 产品使用和防护

- a) 器件应在防静电的工作台上操作；
- b) 试验设备和器具应接地；
- c) 不能直接用手触摸器件引线，应佩戴防静电指套和腕带；
- d) 器件的存放、生产、测试、使用及流转过过程工作区域内应避免使用能引起静电的塑料、橡胶或丝织物。

10.3 产品焊接

引脚镀层为纯锡镀层，镀层厚度在 $5\mu\text{m}\sim 20\mu\text{m}$ 之间，采用雾锡工艺。器件在安装时应采用高铅焊料（建议Pb63Sn37），以避免焊点产生锡须。焊接时焊接温度应不超过260°C，焊接时间不超过10s。

10.4 产品贮存

应将包装好的产品应贮存在环境温度为16°C~28°C，相对湿度不大于30%~70%，周围没有酸、碱或其它腐蚀性气体且通风良好的库房里。

11 可能的失效模式

失效模式	失效原因	失效分析	应对措施
开路	瞬间浪涌烧毁	二极管在瞬时大电流的冲击下，内部键合丝熔断，导致开路。	1) 合理降额； 2) 消除线路中的尖峰
短路	瞬间浪涌、击穿烧毁	高压击穿时反向电流增大，当反向电流与反向电压的乘积超过PN结的耗散功率后，就变成热击穿，造成芯片烧毁； 二极管在瞬时大电流的冲击下，正向电压增大，从而结温升高，芯片烧毁且键合丝未发生熔断。	1) 合理降额； 2) 散热良好

12 生产厂信息

通信地址：济南市长清区平安街道经十西路13856号晶恒工业园

技术咨询 电话：0531-87316080 传真：0531-87316080

销售业务（华北、东北） 电话：0531-86593275 传真：0531-86990345

销售业务（华东、中南） 电话：0531-86593250 传真：0531-86990345

销售业务（西北、中原） 电话：0531-86593253 传真：0531-86990345

销售业务（西南、华南） 电话：0531-86593150 传真：0531-86990345