

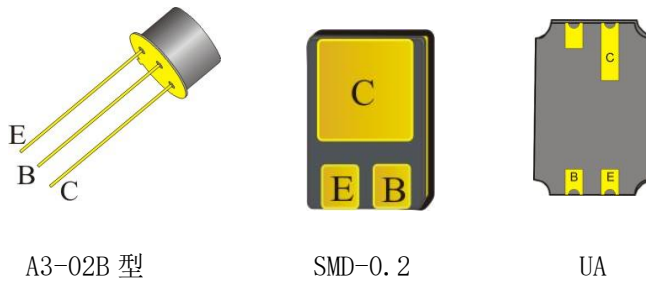
## 3DG2102 型硅 NPN 高频小功率晶体管

### 1、特性

芯片采用硅外延平面结构，器件采用 A3-02B 型金属封装和 SMD-0.2、UA 型金属陶瓷封装。

器件具有特征频率高、体积小、重量轻，可靠性高的特点。

器件的静电放电敏感度为 4000V，A3-02B 典型重量 1.13g，SMD-0.2 典型重量 0.45g，UA 典型重量 0.12g。



注：SMD-0.2 封装产品型号后缀加“U”标识，UA 封装产品型号后缀加“UA”标识。

### 2、质量等级及执行标准

G、G+：Q/RBJ1001QZ，QJZ840611。

### 3、最大额定值

器件额定值见表 1，除另有规定外， $T_A=25^\circ\text{C}$ 。

表 1 最大额定值

型 号	$P_{\text{tot1}}^{\text{a}}$ mW	$P_{\text{tot2}}^{\text{b}}$ mW	$I_{\text{CM}}$ mA	$V_{\text{CBO}}$ V	$V_{\text{CEO}}$ V	$V_{\text{EBO}}$ V	$T_{\text{stg}}, T_j$ $^\circ\text{C}$
3DG2102A	1000	2000	1000	80	60	6	-55~175
3DG2102B				100	80		
3DG2102C				120	100		

<sup>a</sup>  $P_{\text{tot1}}$  为  $T_A=25^\circ\text{C}$ ，不加散热片时的最大额定功率； $T_A>25^\circ\text{C}$ 时，按 6.67mW/ $^\circ\text{C}$ 线性地降额。  
<sup>b</sup>  $P_{\text{tot2}}$  为  $T_C=25^\circ\text{C}$ 时的最大额定功率； $T_C>25^\circ\text{C}$ 时，按 13.3mW/ $^\circ\text{C}$ 线性地降额。

### 4、主要电特性

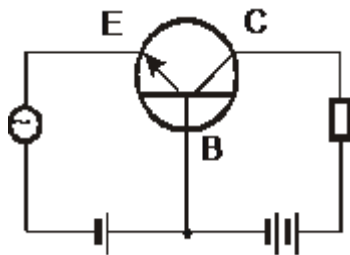
主要电特性（除另有规定外， $T_A=25^\circ\text{C}$ ）见表 2。

表 2 主要电特性

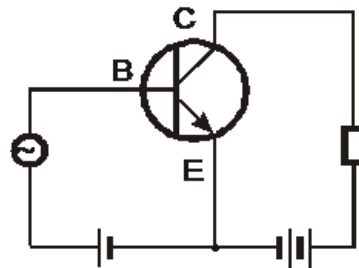
符 号	参 数	数 值			单 位
		最小值	典型值	最大值	
$V_{(BR)CBO}$	$I_C=0.1mA$	80	—	—	V
$V_{(BR)CEO}$	$I_C=0.1mA$	60	—	—	V
$V_{(BR)EBO}$	$I_E=0.1mA$	6	—	—	V
$I_{CBO}$	$V_{CB}=10V$	—	0.02	0.1	$\mu A$
$I_{CEO}$	$V_{CE}=10V$	—	0.2	1.0	$\mu A$
$I_{EBO}$	$V_{EB}=2V$	—	0.02	0.1	$\mu A$
$h_{FE}$	$V_{CE}=5V, I_C=200mA$	20	—	180	—
$V_{BE(sat)}$	$I_C=500mA, I_B=50mA$	—	0.9	1.2	V
$V_{CE(sat)}$	$I_C=500mA, I_B=50mA$	—	0.2	0.5	V
$f_T$	$V_{CE}=10V, I_C=50mA, f=30MHz$	80	150	—	MHz

## 5、典型电路应用图

器件在电子线路中主要有两种接线法，如图所示：

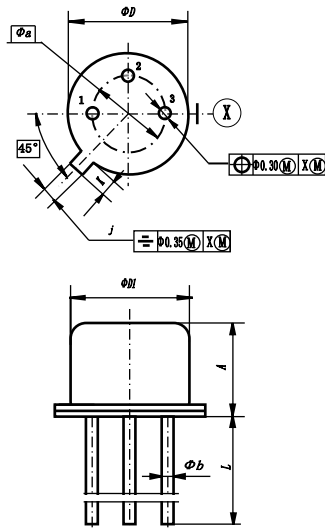


共基极接线法



共发射极接线法

## 6、外形尺寸



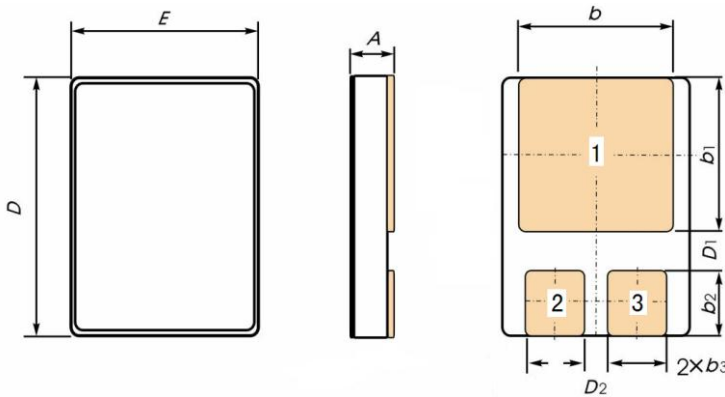
单位为毫米

尺寸符号	数 值		
	最 小	典型值	最 大
A	6.10	—	6.80
$\phi a$	—	5.08	—
$\phi b$	0.407	—	0.508
$\phi D$	8.64	—	9.39
$\phi D_1$	8.01	—	8.50
j	0.712	0.787	0.863
K	0.40	—	1.14
L	12.5	—	25.0

引出端极性：1—发射极，2—基极，3—集电极

A3-02B 外形尺寸

单位为毫米

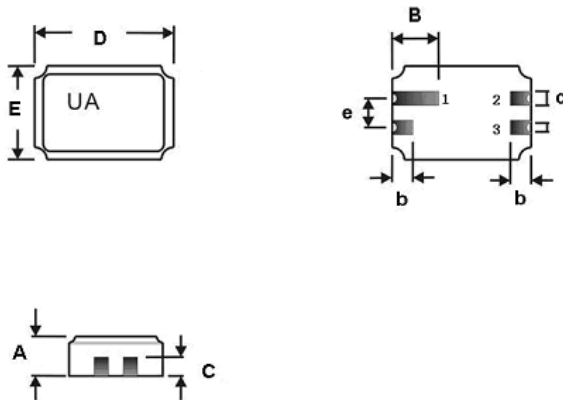


引出端极性：1—集电极，2—发射极，3—基极

尺寸符号	数值	
	最小值	最大值
<i>A</i>	2.41	3.34
<i>b</i>	4.85	5.45
<i>b</i> <sub>1</sub>	4.40	5.15
<i>b</i> <sub>2</sub>	1.75	2.15
<i>b</i> <sub>3</sub>	1.85	2.25
<i>D</i>	7.77	8.13
<i>D</i> <sub>1</sub>	0.50	—
<i>D</i> <sub>2</sub>	0.60	—
<i>E</i>	5.23	5.64

SMD-0.2 外形尺寸

单位为毫米



引出端极性：1—集电极，2—发射极，3—基极

尺寸符号	数值	
	最小值	最大值
<i>A</i>	1.50	1.95
<i>B</i>	1.78	2.28
<i>b</i>	0.78	1.25
<i>C</i>	0.70	1.07
<i>c</i>	0.52	0.75
<i>D</i>	5.42	5.75
<i>E</i>	3.65	3.96
<i>e</i>	1.14	1.39

UA 外形尺寸

## 7、使用和维护

### 7.1 器件的安装

安装质量的好坏对器件的可靠性影响很大。

A3-02B 型封装，引出端直径 0.407mm~0.508mm。在安装、测试等过程中不允许多次折弯和施应力，否则易造成引脚折断或玻璃绝缘子裂缝，影响其密封性。SMD-0.2、UA 型金属陶瓷封装，在安装、测试等过程中轻拿轻放，避免碰撞、重物碾压，否则易造成陶瓷金属裂缝，影响其密封性。

焊接安装时，器件允许耐焊接热的条件是温度 260℃ 下不超过 10 秒；浸锡温度不超过 260℃，时间不超过 10 秒。

### 7.2 器件的使用

测试或筛选时应严格按照规定条件、方法进行，应使用合格的设备、仪器仪表，并对其进行校验；操作人员必须持证上岗，必要时要进行专门培训。

严格禁止超规范使用，注意防潮、防尘，严禁裸手接触器件。

测试设备、仪器仪表可靠接地。

测试过程中应采取静电防护措施。

如发生不可预期情况或误操作造成器件损坏等情况，请与供应商联系。