

灵



岩



半导体分立器件
2DK15C 型硅肖特基整流二极管
产品手册

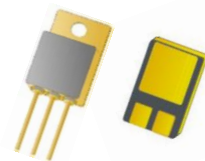
济南晶恒电子有限责任公司

V1.0

2DK15C 型硅肖特基整流二极管

1 产品概述

2DK15C 型硅肖特基整流二极管为 20A、45V 的产品。利用其单向导电性，主要工作在正向导通或反向关断的状态，作为开关、整流、续流二极管应用于高频整流等电路中。



TO-254 型 SMD-2 型

2 ZZKK 情况

2DK15C 型硅肖特基整流二极管为我单位自主研发产品，其关键原材料和零部件、设计开发、工艺制造、产品检测与供应均满足 ZZKK 要求。

3 特性

采用共阴极结构，可提供 TO-254 型通孔插装，SMD-2 型金属、陶瓷封装；
具有正向压降低、正向导通损耗小的特点；
器件的静电放电敏感度为人体模式 3A 级，4000V，SMD-2 型封装的典型重量为 3.3g，TO-254 型封装的典型重量为 9.2g。

4 质量等级及执行标准

J 级；

G、G+级：QZJ840611；

5 最大额定值

器件额定值见表 1，除另有规定外， $T_A=25^\circ\text{C}$ 。

表 1 最大额定值（整个器件，双芯）

型号	I_{FM}^a $T_C=75^\circ\text{C}$ A	V_{BR} V	V_{RWM} V	I_{FSM} $t_p=8.3\text{ms}$, $T_C=25^\circ\text{C}$	T_j $^\circ\text{C}$	T_{stg} $^\circ\text{C}$	R_{thjc} $^\circ\text{C}/\text{W}$	封装形式
2DK15CU	20	45	40	250	-65~150	-65~150	1	SMD-2
2DK15CT								TO-254

^a T_C 超过 75°C 时，按 $0.067\text{A}/^\circ\text{C}$ 线性地降额。

6 主要电特性

主要电特性（ $T_A=25^\circ\text{C}\pm 3^\circ\text{C}$ ）见表 2。

表 2 主要电特性（整个器件，双芯）

序号	符号（单位）	测试条件	规范值
1	正向压降 V_{FM}	$T_C=25^\circ\text{C}$, $I_F=I_{FM}$	$\leq 0.7\text{V}$
2	反向电流 I_R	$T_C=25^\circ\text{C}$, $V_R=0.8V_{RM}$	$\leq 100\ \mu\text{A}$

7 特性曲线（整个器件，双芯）

7.1 不同温度、不同电压下的反向电流曲线

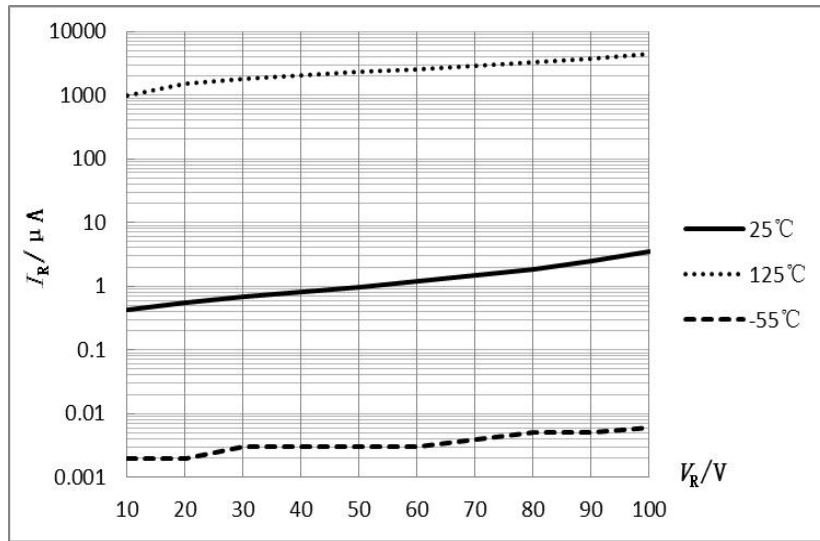


图1 I_R - V_R 特性曲线

7.2 不同温度、不同电流下的正向电压曲线

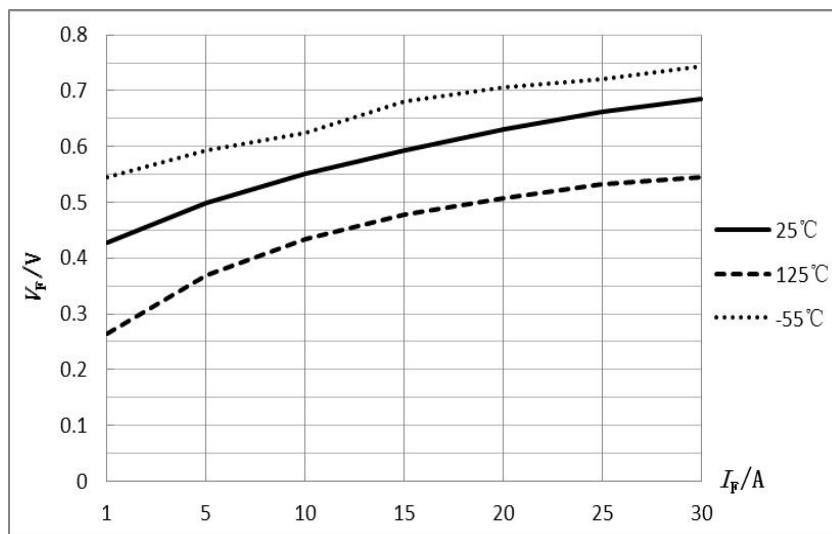
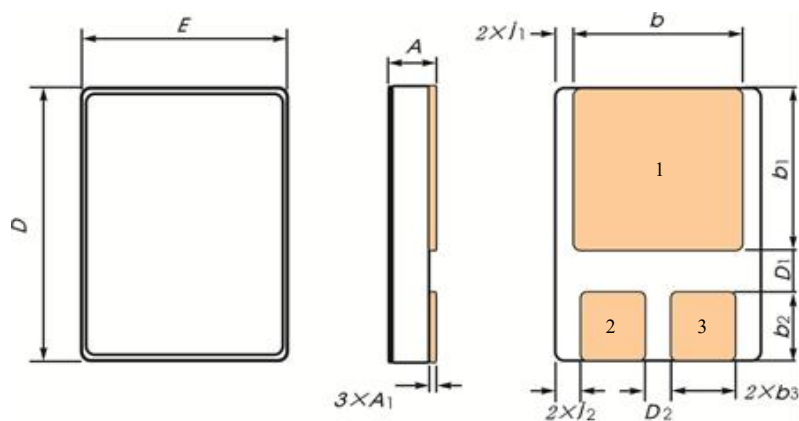
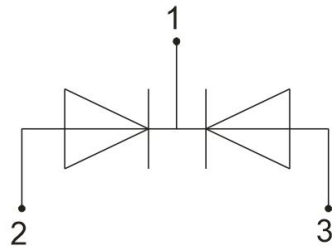


图2 V_F - I_F 特性曲线

8 外形尺寸



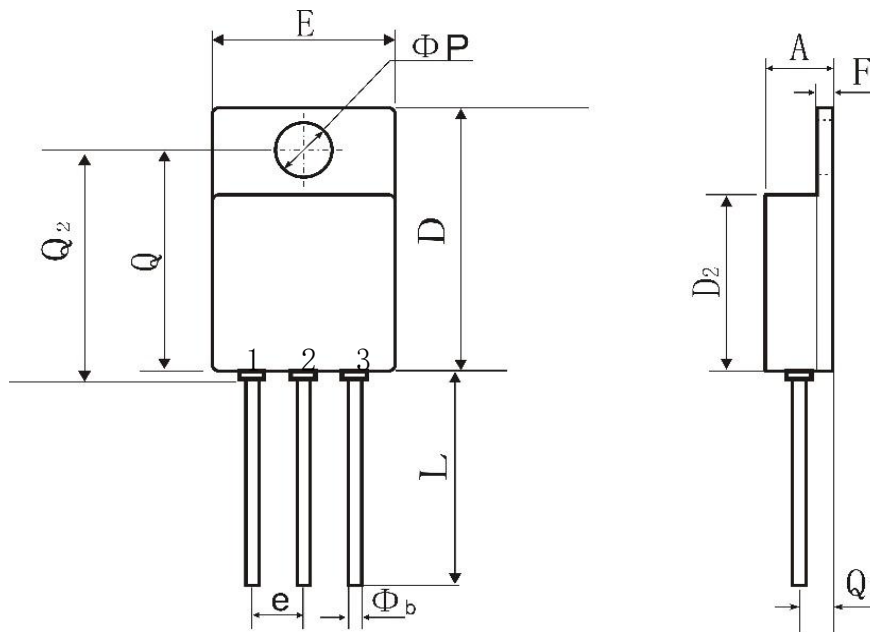
引出端电极：1-阴极 2-阳极 3-阳极



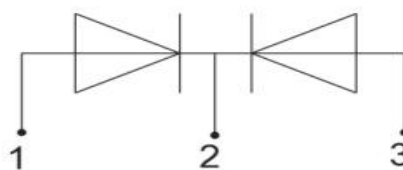
单位为毫米

尺寸符号	数 值		尺寸符号	数 值	
	最 小	最 大		最 小	最 大
A	—	3.63	D	17.30	17.89
A_1	0.15	0.70	D_1	0.79	—
b	10.95	11.49	D_2	1.17	—
b_1	11.84	12.29	E	13.11	13.65
b_2	3.77	4.21	j_1	0.72	1.31
b_3	3.33	3.78	j_2	1.62	2.07

图 3 SMD-2 外形尺寸



引出端电极：1-阳极 2-阴极 3-阳极



单位为毫米

封装外形	符号	A	Φb	D	D_2	E	e	F	L	Q	Q_1	Q_2	ΦP
	尺寸												
T0-254	最小值	6.32	0.89	20.07	13.59	13.59	3.61	1.02	12.95	16.89	3.61	-	3.50
	最大值	6.80	1.14	20.40	13.84	13.88	4.01	1.27	15.50	17.40	4.01	18.80	3.78

图 4 T0-254 外形尺寸

9 典型应用

器件在电子线路中有整流、续流、保护等多种连接方式，其中使用比较广泛的典型应用连接如图 5~图 7 所示。

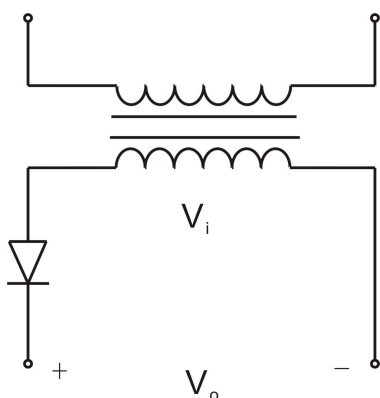


图 5 单相半波整流电路

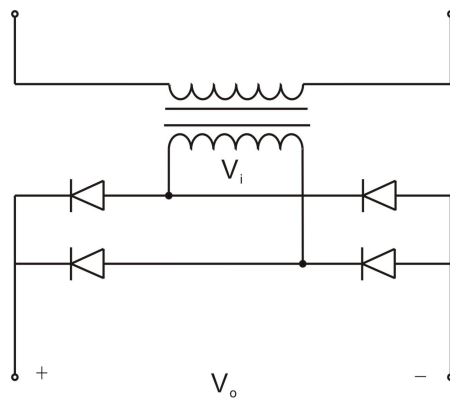


图 6 单相全波整流电路

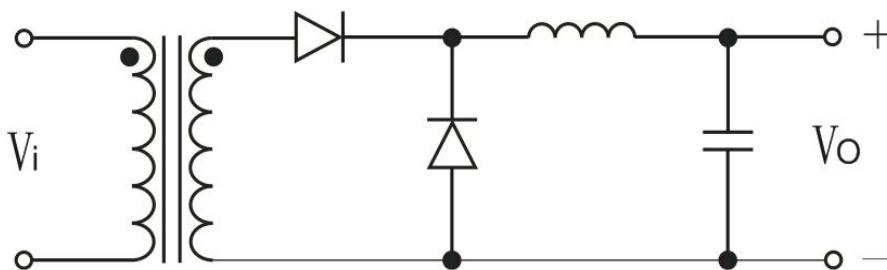


图 7 整流加续流电路

10 注意事项

产品手册将不定期更新，请用户务必在使用我单位产品前通过官方渠道获取产品手册的最新版本，对产品手册有疑问之处请与我单位联系。

10.1 降额设计

a) 线路设计应保证与额定值比有足够的余量。为保证器件长期应用可靠性，应最高不超过 I_{FM} 和 V_{RWM} 的 80%；

b) 器件使用时最大结温不超过 150°C ，环境温度不超过 $-55^{\circ}\text{C}\sim 125^{\circ}\text{C}$ 。

10.2 产品使用和防护

a) 器件应在防静电的工作台上操作；

b) 试验设备和器具应接地；

c) 不能直接用手触摸器件引线，应佩戴防静电指套和腕带；

d) 器件的存放、生产、测试、使用及流转过过程工作区域内应避免使用能引起静电的塑料、橡胶或丝织物。

10.3 产品焊接

镀金引线或焊端均应进行除金处理，不允许在镀金引线或者焊端上直接焊接。可以使用手工焊接、回流焊接两种焊接方式，手工焊接温度不超过 260°C，焊接时间不超过 10s。使用回流焊炉推荐使用约 183°C 的低熔点焊料焊接，在保证焊接质量的情况下，峰值温度可以适当降低，典型的回流焊接温度工艺曲线如图所示。

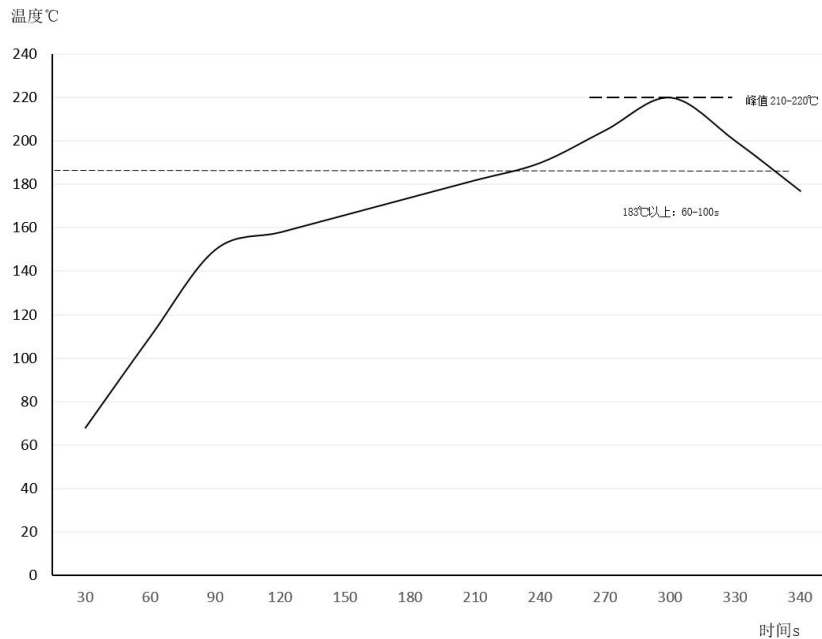


图 8 建议的回流焊曲线

10.4 产品贮存

应将包装好的产品应贮存在环境温度为 16°C~28°C，相对湿度为 30%~70%，周围没有酸、碱或其它腐蚀性气体且通风良好的库房里。

11 可能的失效模式

失效模式	失效原因	失效分析	应对措施
开路	瞬间浪涌烧毁	二极管在瞬时大电流的冲击下，内部键合丝熔断，导致开路。	1) 合理降额； 2) 消除线路中的尖峰
短路	瞬间浪涌、击穿烧毁	高压击穿时反向电流增大，当反向电流与反向电压的乘积超过 PN 结的耗散功率后，就变成热击穿，造成芯片烧毁； 二极管在瞬时大电流的冲击下，正向电压增大，从而结温升高，芯片烧毁且键合丝未发生熔断。	1) 合理降额； 2) 散热良好

12 生产厂信息

通信地址：济南市长清区平安街道经十西路 13856 号晶恒工业园

技术咨询 电话：0531-86593255 传真：0531-86593255

电话：0531-86593653 传真：0531-86593255

销售业务（北京） 电话：0531-86593165 传真：0531-86990345

销售业务（天津） 电话：0531-86593275 传真：0531-86990345



肖特基二极管系列产品

销售业务（东北）	电话：0531-86593237	传真：0531-86990345
销售业务（华东、中南）	电话：0531-86593250	传真：0531-86990345
销售业务（西北）	电话：0531-86593253	传真：0531-86990345
销售业务（西南）	电话：0531-86593150	传真：0531-86990345
销售业务（中原）	电话：0531-86593221	传真：0531-86990345