

## LYCS9407SP 型 P 沟道 MOS 场效应晶体管

### 1 产品概述

LYCS9407SP 是一种利用电场效应来控制其电流大小的半导体器件，广泛应用于控制或电源电路中。

### 2 ZZKK 情况

LYCS9407SP 型 P 沟道场效应晶体管为我单位自主研发产品，其关键原材料和零部件、设计开发、工艺制造、产品检测与供应均满足 ZZKK 要求。

### 3 特性

- 开关速度快，输入阻抗高；
- 安全工作区宽，温度稳定性好；
- 静电敏感等级：1B；
- 潮湿敏感度等级：1 级；
- 重量 (mg)：79.8±15；

### 4 可提供质量等级

G 级：QZJ840611、Q/RBJ1019QZ	J 级：Q/RBJ-GL-02JS
工业级 J-：Q/RBJ-GL-02JS-12A	

### 5 最大额定值

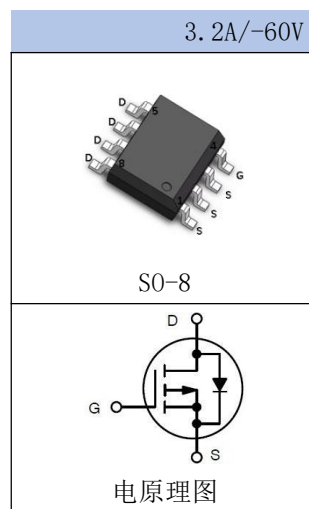
最大额定值见表 1，除另有规定外， $T_A=25^\circ\text{C}$ 。

表 1 最大额定值

参数 产品型号	$P_{\text{tot}}^{a\ b}$ $T_A=25^\circ\text{C}$	$V_{\text{GS}}$	$V_{\text{DSS}}$	$I_{\text{D}}$ $T_A=25^\circ\text{C}$	$T_{\text{stg}}$	$T_{\text{j}}$	$R_{\text{th(j-A)}}^b$
	W	V	V	A	$^\circ\text{C}$	$^\circ\text{C}$	$^\circ\text{C/W}$
LYCS9407SP	1.78	±20	-60	3.2	-55~150	-55~150	70
<sup>a</sup> $T_A>25^\circ\text{C}$ 时，按 0.014W/ $^\circ\text{C}$ 线性降额。 <sup>b</sup> 器件安装在 6.45cm <sup>2</sup> 、56.7g 覆铜的 FR-4 型 PCB 板上。							

### 6 主要电特性

主要电特性（除非另有规定外， $T_A=25^\circ\text{C}$ ）见表 2。





# MOS 场效应晶体管系列产品

表 2 主要电特性

序号	参数名称	符号	测试条件	极限值			单位
				最小值	典型值	最大值	
1	漏源击穿电压	$V_{(BR)DSS}$	$V_{GS}=0V, I_D=250\mu A$	-60	—	—	V
2	零栅压漏极电流	$I_{DSS1}$	$V_{DS}=-48V, V_{GS}=0V$	—	—	1.0	$\mu A$
		$I_{DSS2}$	$V_{DS}=-48V, V_{GS}=0V, T_A=125^\circ C$	—	—	10	$\mu A$
3	栅极漏电流	$I_{GSS1}$	$V_{GS}=-20V, V_{DS}=0V$	—	—	-100	nA
		$I_{GSS2}$	$V_{GS}=20V, V_{DS}=0V$	—	—	100	nA
		$I_{GSS3}$	$V_{GS}=-20V, V_{DS}=0V, T_A=125^\circ C$	—	—	-1.0	$\mu A$
		$I_{GSS4}$	$V_{GS}=20V, V_{DS}=0V, T_A=125^\circ C$	—	—	1.0	$\mu A$
4	开启电压	$V_{GS(th)1}$	$V_{DS}=V_{GS}, I_D=250\mu A$	-1.0	—	-3.0	V
		$V_{GS(th)2}$	$V_{DS}=V_{GS}, I_D=250\mu A, T_A=-55^\circ C$	-1.5	—	-4.0	V
5	导通电阻	$r_{DS(on)1}$	$V_{GS}=-10V, I_D=3.2A$	—	—	120	m $\Omega$
		$r_{DS(on)2}$	$V_{GS}=-4.5V, I_D=2.9A$	—	—	150	m $\Omega$
6	体二极管正向压降	$V_{SD}$	$V_{GS}=0V, I_S=1.5A$	—	—	-1.5	V
7	电容	$C_{iss}$	$V_{DS}=-30V, V_{GS}=0V, f=1.0MHz$	—	2 675	3 478	pF
		$C_{oss}$	$V_{DS}=-30V, V_{GS}=0V, f=1.0MHz$	—	166	216	pF
		$C_{rss}$	$V_{DS}=-30V, V_{GS}=0V, f=1.0MHz$	—	130	169	pF
8	电荷	$Q_g$	$V_{DS}=-30V, I_D=2.0A, V_{GS}=-10V$	—	49.5	64	nC
		$Q_{gs}$	$V_{DS}=-30V, I_D=2.0A, V_{GS}=-10V$	—	6.5	15	nC
		$Q_{gd}$	$V_{DS}=-30V, I_D=2.0A, V_{GS}=-10V$	—	10	14	nC

## 7 特性曲线

7.1 不同  $V_{GS}$  下,  $I_D$  随  $V_{DS}$  的变化曲线

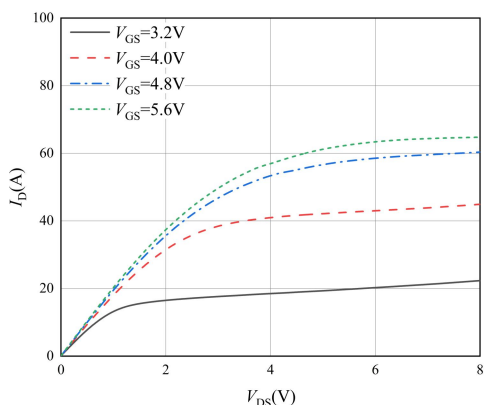


图 1 输出特性曲线

7.2  $I_D$  随  $V_{GS}$  的变化曲线

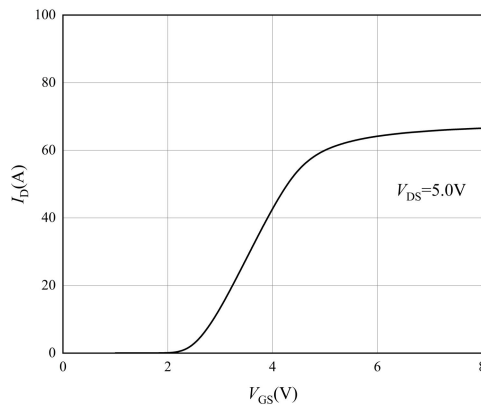


图 2 转移特性曲线

7.3  $V_{GS}=0V$  时, 体二极管正向压降  $V_{SD}$  随正向电流  $I_S$  的变化曲线

7.4  $Q_g$  随  $V_{GS}$  的变化曲线

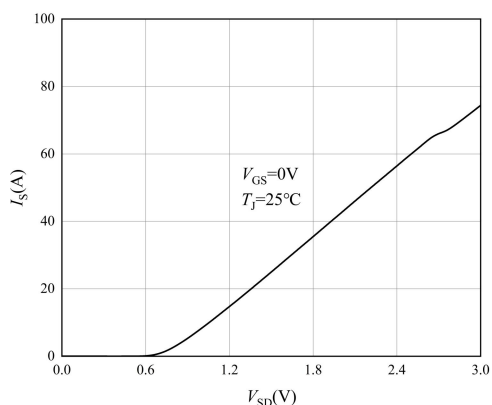


图 3 体二极管特性曲线

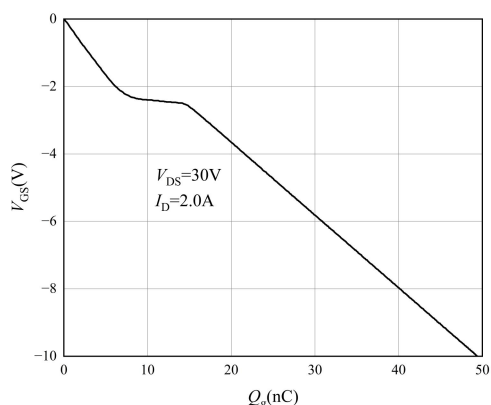


图 4  $V_{GS}-Q_g$  特性曲线

## 7.5 $V_{GS}=0V$ 时, $C$ 随 $V_{DS}$ 的变化曲线

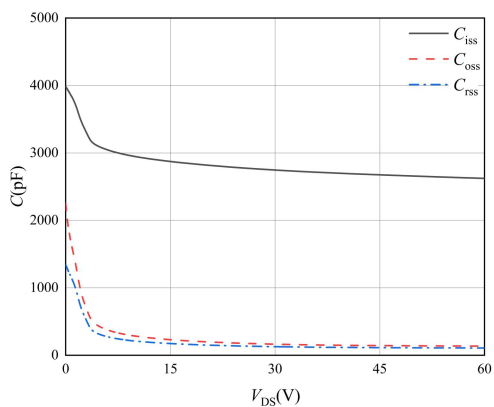
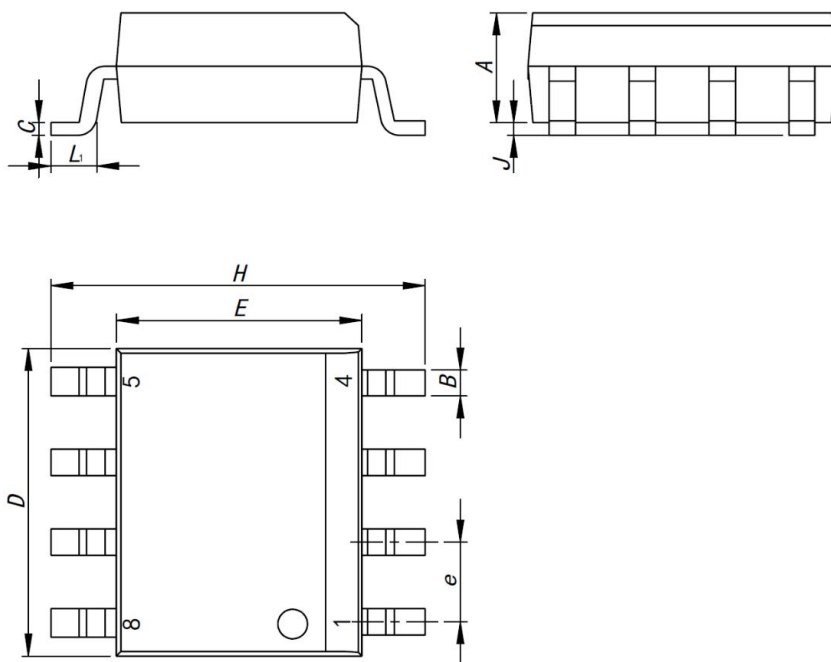


图 5  $C-V_{DS}$  特性曲线

## 8 外形尺寸



引出端：1、2、3-源极 S，4-栅极 G，5、6、7、8-漏极 D

单位：毫米

符号	最小值	最大值	符号	最小值	最大值
<i>A</i>	1.28	1.68	<i>E</i>	3.71	4.31
<i>B</i>	0.32	0.52	<i>e</i>	1.16	1.36
<i>C</i>	0.13	0.33	<i>J</i>	0.10	0.25
<i>D</i>	4.70	5.30	<i>H</i>	5.61	6.21
$L_1$	0.31	0.51			

图 6 S0-8 外形尺寸图

## 9 典型应用

### 9.1 功率开关

该产品是一种电压控制型器件。在作为开关使用时，它通过栅极电压控制导通与关断，具有驱动简单、开关速度快的优点，广泛应用于电源管理和数字电路之中。典型的开关应用电路如图 7 所示。

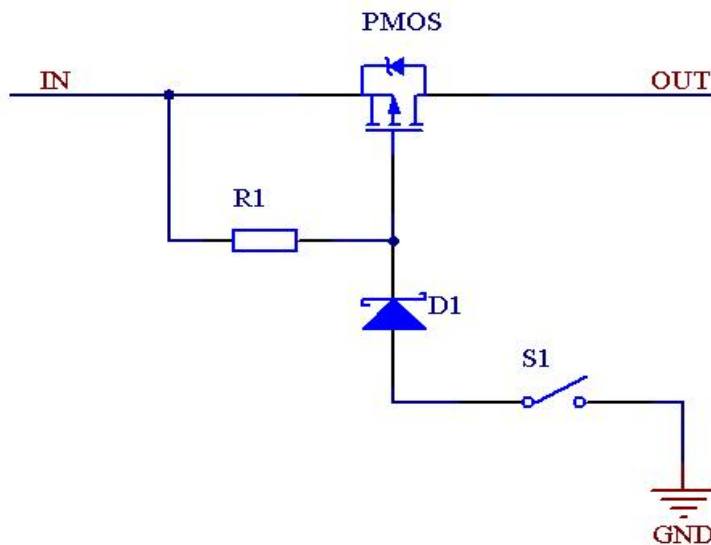


图 7 典型开关电路

### 9.2 信号放大

该器件同时也具备信号放大功能。当工作于放大区时，它可对输入的微小信号进行线性放大，是构成各种放大器的核心单元，常用于模拟信号调理电路。典型的放大应用电路如图 8 所示。

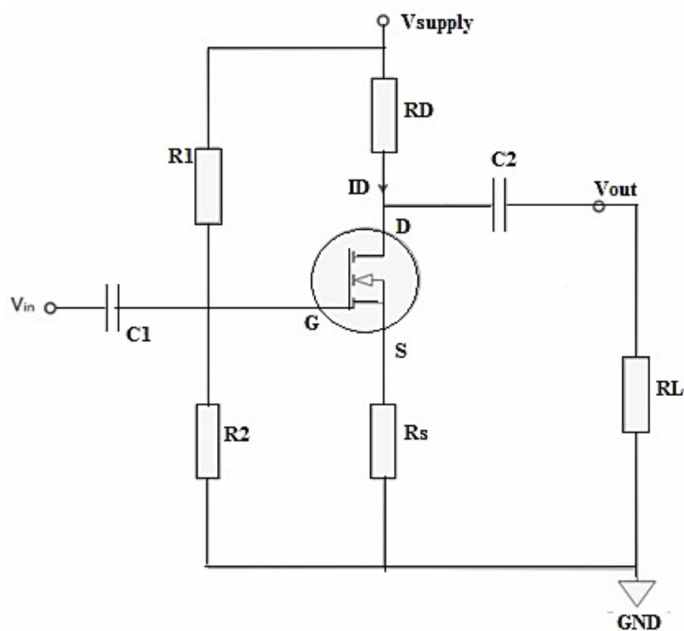


图 8 典型放大电路

## 10 注意事项

产品手册将不定期更新，请用户务必在使用我单位产品前通过官方渠道获取产品手册的最新版本，对产品手册有疑问之处请与我单位联系。

### 10.1 降额设计

- a) 线路设计应保证与额定值比有足够的余量；
- b) 器件使用时最大结温不超过  $150^{\circ}\text{C}$ ，环境温度不超过  $-55^{\circ}\text{C}\sim 125^{\circ}\text{C}$ 。

### 10.2 产品使用和防护

- a) 器件应在防静电的工作台上操作；
- b) 试验设备和器具应接地；
- c) 不能直接用手触摸器件引线，应佩戴防静电指套和腕带；
- d) 器件的存放、生产、测试、使用及流转过过程工作区域内应避免使用能引起静电的塑料、橡胶或丝织物。

### 10.3 产品焊接

建议用户回流焊前  $125^{\circ}\text{C}$  环境下至少烘烤 24h，并在烘烤后 2h 内完成贴装，回流焊条件见表 3、表 4、图 9。S0-8 封装回流焊温度为  $235^{\circ}\text{C}$ 。



## MOS 场效应晶体管系列产品

表 3 锡铅回流焊工艺—回流焊温度的分类 ( $T_L$ )

封装厚度 mm	回流焊温度 $^{\circ}\text{C}$	
	体积 $<350\text{mm}^3$	体积 $\geq 350\text{mm}^3$
$<2.5$	235	220
$\geq 2.5$	220	220

注 1: 根据器件承制方, 封装体的最大峰值温度 ( $T_p$ ) 可以超过表 3 的规定。使用更高的  $T_p$  不会改变分级温度 ( $T_L$ )。

注 2: 封装体积不包括外部引出端 (焊锡球、焊锡块、焊盘、引脚) 和非自身组成的散热片。

注 3: 回流焊期间, 器件能达到的最高温度取决于封装厚度和体积。使用对流回流焊可以减少封装之间的热梯度。但是由于表面贴装封装的热量聚集差异, 热梯度仍然存在。

注 4: 除非标签指示, 等级 1 的器件回流焊温度应被视为  $220^{\circ}\text{C}$ 。

注 5: 如果承制方与用户取得一致, 器件可以采用表 3 以外的温度。

表 4 回流焊温度分布

温度分布特点	锡铅回流焊工艺
预热/吸潮	
最低温度 ( $T_{\text{min}}$ )	$100^{\circ}\text{C}$
最高温度 ( $T_{\text{max}}$ )	$150^{\circ}\text{C}$
时间 $t_s$ ( $T_{\text{min}}$ 到 $T_{\text{max}}$ )	$60\text{s} \sim 120\text{s}$
上升斜率 ( $T_L$ 到 $T_p$ )	最大值 $3^{\circ}\text{C}/\text{s}$
液态温度 ( $T_L$ )	$183^{\circ}\text{C}$
温度维持在 $T_L$ 以上的时间 ( $t_L$ )	$60\text{s} \sim 150\text{s}$
封装体峰值温度 ( $T_p$ )	对用户, $T_p$ 不能超过表 3 的温度分类。对器件承制方, $T_p$ 应等于或者超过表 3 的温度分类。
指定温度 ( $T_L$ ) $5^{\circ}\text{C}$ 内的时间 ( $t_p$ ) <sup>a</sup>	$20^{\text{a}} \text{ s}$
下降斜率 ( $T_p$ 到 $T_L$ )	最大值 $6^{\circ}\text{C}/\text{s}$
$25^{\circ}\text{C}$ 到峰值温度的时间	最大 $6\text{min}$

注 1: 本回流焊曲线只针对分级/预处理过程, 不指板级焊接的温度曲线。实际上板级组装的曲线图基于具体工艺需要和版图设计的绘制, 不应超过表中的参数。

注 2: 所有温度均是指封装的中心温度, 在回流 (如引出端向下) 过程中测量封装本体表面。若器件回流与正常引出端向下回流方向不同,  $T_p$  应在引出端线下的  $T_p$  的  $+2^{\circ}\text{C}$  范围内, 仍需要满足  $T_L$  的要求, 否则曲线应该调整以满足后者的要求。

注 3: 试验负载中的所有器件必须符合温度分布的要求。

<sup>a</sup>  $t_p$  的偏差根据承制方最小值和用户的最大值确定。

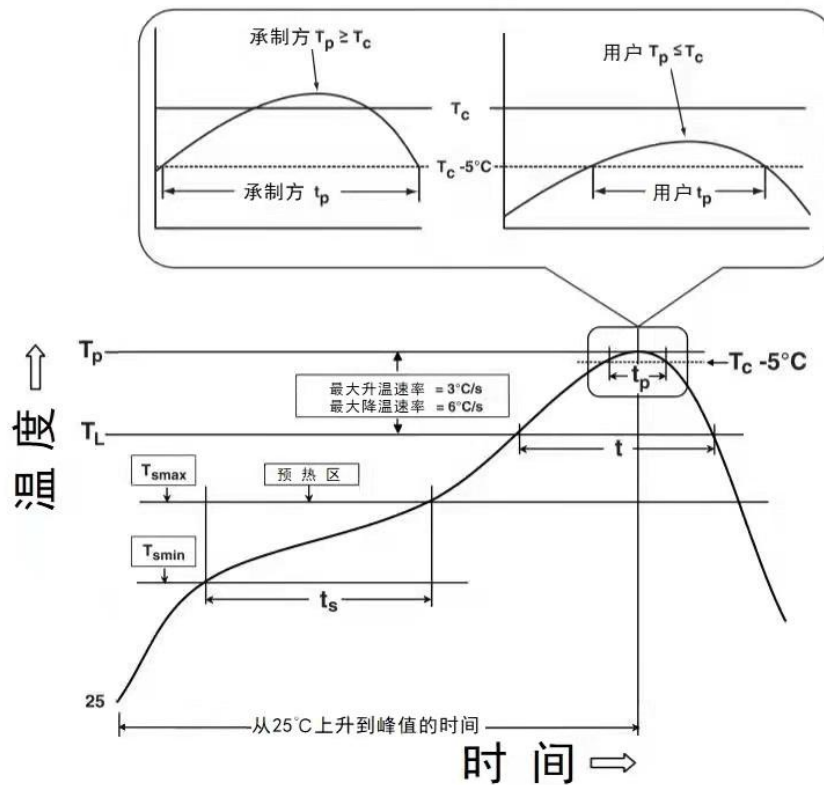


图 9 回流温度-时间分布图

## 10.4 产品贮存

应将包装好的产品应贮存在环境温度为 16°C~28°C，相对湿度为 30%~70%，周围没有酸、碱或其它腐蚀性气体且通风良好的库房里。

## 11 可能的失效模式

序号	可能的失效模式	失效情况	失效的条件	可能造成产品失效的原因	使用注意事项
1	过应力烧毁	漏源间 PN 结击穿或开路、芯片铝引线粗糙、发黑，严重者熔断	器件引入过高电应力，超出器件安全工作区，引起器件温升过高，造成参数退化或烧毁	设备自激震荡；器件串入高压信号；环境温度升高后，没有采取降温措施	不超过额定值及安全工作区
2	短路	漏源、漏栅和栅源之间短路	器件过电流或者过功率烧毁	过电流应用；过功率应用	不超过额定值及安全工作区
3	开路	漏源开路、栅源开路	过电流导致压焊丝熔断	外部电路振荡引入过大电流	抑制外部电路振荡，保证器件不超过额定值及安全工作区
4	静电损伤	漏源、漏栅和栅源之间短路，漏源开路、栅源开路	器件过电流或者过功率烧毁，过电流导致压焊丝熔断	筛选、测试、安装及运输过程中引入的静电	采取接地等防静电措施



## MOS 场效应晶体管系列产品

---

### 12 生产厂信息

通信地址：济南市长清区平安街道经十西路 13856 号晶恒工业园

技术咨询 电话：0531-87316080 传真：0531-87316080

销售业务（华北、东北） 电话：0531-86593275 传真：0531-86990345

销售业务（华东、中南） 电话：0531-86593250 传真：0531-86990345

销售业务（西北、中原） 电话：0531-86593253 传真：0531-86990345

销售业务（西南、华南） 电话：0531-86593150 传真：0531-86990345