

BT40N650TP 型 N 沟道绝缘栅双极性晶体管

1 产品概述

BT40N650TP 是一种利用电场效应来控制其电流大小的半导体器件，广泛应用于控制或电源电路中。

2 ZZKK 情况

BT40N650TP 型 N 沟道绝缘栅双极性晶体管为我单位自主研发产品，其关键原材料和零部件、设计开发、工艺制造、产品检测与供应均满足 ZZKK 要求。

3 特性

- 开关速度快，输入阻抗高；
- 安全工作区宽，温度稳定性好；
- 静电敏感等级：1B；
- 潮湿敏感度等级：1 级；
- 重量 (g)：6.2953±0.5；

4 可提供质量等级

G 级：QZJ840611、Q/RBJ1019QZ	J 级：Q/RBJ-GL-02JS
工业级 J-：Q/RBJ-GL-02JS-12A	

5 最大额定值

最大额定值见表 1，除另有规定外， $T_A=25^\circ\text{C}$ 。

表 1 最大额定值

参数	P_{tot1}^a	P_{tot2}^b	V_{GE}	I_{C}	T_{stg}	T_{j}	$R_{\text{th(j-c)}}$
	$T_A=25^\circ\text{C}$	$T_C=25^\circ\text{C}$		$T_C=25^\circ\text{C}$			
产品型号	W	W	V	A	$^\circ\text{C}$	$^\circ\text{C}$	$^\circ\text{C}/\text{W}$
BT40N650TP	28	125	±20	40	-55~150	-55~150	1.0
^a $T_A>25^\circ\text{C}$ 时，按 0.224W/ $^\circ\text{C}$ 线性降额。							
^b $T_C>25^\circ\text{C}$ 时，按 1.0W/ $^\circ\text{C}$ 线性降额。							

6 主要电特性

主要电特性（除非另有规定外， $T_A=25^\circ\text{C}$ ）见表 2。

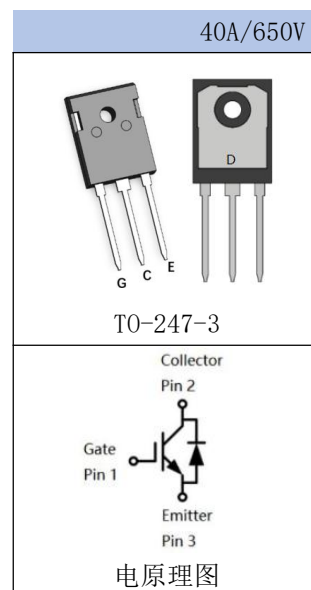
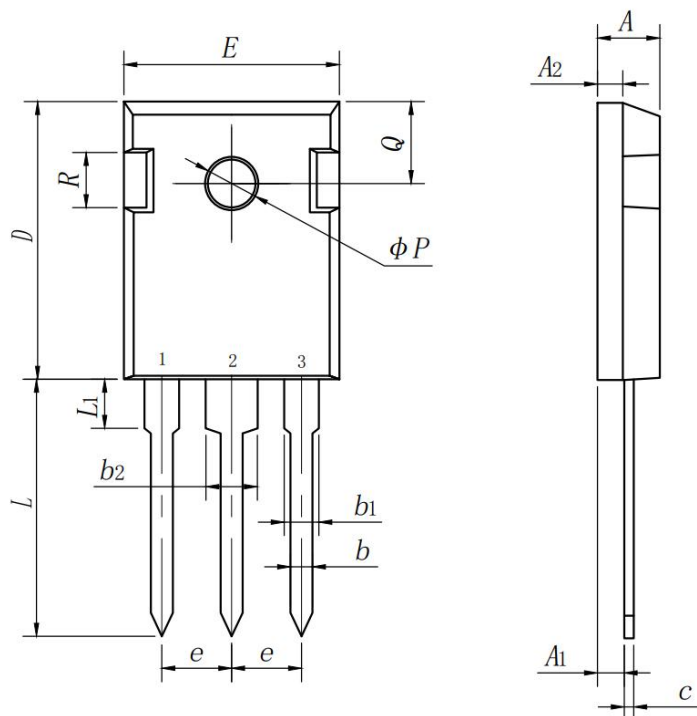


表 2 主要电特性

序号	参数名称	符号	测试条件	规范值			单位
				最小值	典型值	最大值	
1	集电极-发射极击穿电压	$V_{(BR)CES}$	$V_{GE}=0V, I_C=1.0mA$	650	—	—	V
2	集电极-发射极截止电流	I_{CES1}	$V_{CE}=650V, V_{GE}=0V$	—	—	2.0	μA
		I_{CES2}	$V_{CE}=650V, V_{GE}=0V, T_A=125^\circ C$	—	—	1.0	mA
3	栅极发射极漏电流	I_{GESF}	$V_{GE}=20V, V_{CE}=0V$	—	—	1.0	μA
		I_{GESR}	$V_{GE}=-20V, V_{CE}=0V$	—	—	-1.0	μA
4	开启电压	$V_{GE(th)1}$	$V_{GE}=V_{CE}, I_C=250 \mu A$	4.5	—	6.5	V
		$V_{GE(th)2}$	$V_{GE}=V_{CE}, I_C=250 \mu A, T_A=-55^\circ C$	5.5	—	7.5	V
5	集电极-发射极饱和电压	$V_{CE(sat)}$	$V_{GE}=15V, I_C=40A$	—	—	2.2	V
6	电容	C_{ies}	$V_{CE}=100V, V_{GE}=0V, f=1.0MHz$	—	2 046	3 069	pF
		C_{oes}	$V_{CE}=100V, V_{GE}=0V, f=1.0MHz$	—	61	91.5	pF
		C_{res}	$V_{CE}=100V, V_{GE}=0V, f=1.0MHz$	—	20	30	pF
7	电荷	Q_g	$V_{CE}=325V, I_C=20A, V_{GE}=10V$	—	57	85.5	nC
8	开启延迟时间	$t_{d(on)}$	$V_{CC}=325V, V_{GE}=10V, I_C=20A, R_G=2.8 \Omega$	—	22	33	ns
	上升时间	t_r	$V_{CC}=325V, V_{GE}=10V, I_C=20A, R_G=2.8 \Omega$	—	80	120	ns
	关断延迟时间	$t_{d(off)}$	$V_{CC}=325V, V_{GE}=10V, I_C=20A, R_G=2.8 \Omega$	—	39	58.5	ns
	下降时间	t_f	$V_{CC}=325V, V_{GE}=10V, I_C=20A, R_G=2.8 \Omega$	—	78	117	ns

7 外形尺寸



引出端：1-栅极 G，2-漏极 D，3-源极 S

单位：毫米

符号	最小值	最大值	符号	最小值	最大值
A	4.68	5.28	E	15.24	16.24
A_1	2.22	2.62	e	5.20	5.40
A_2	1.80	2.20	L	19.30	20.30
b	0.97	1.37	L_1	3.66	4.26
b_1	1.74	2.14	ϕP	3.34	3.94
b_2	2.77	3.17	Q	5.60	6.60
c	0.45	0.65	R	4.55	5.15
D	20.50	21.50			

图 6 T0-247-3 外形尺寸图

8 典型应用

8.1 功率开关

该产品是一种电压控制型器件。在作为开关使用时，它通过栅极电压控制导通与关断，具有驱动简单、开关速度快的优点，广泛应用于电源管理和数字电路之中。典型的开关应用电路如图 2 所示。

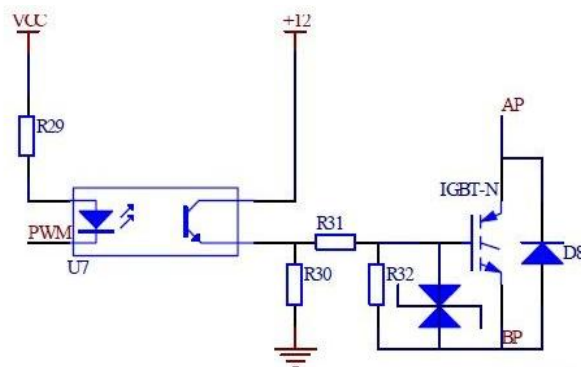


图 2 典型开关电路

9 注意事项

产品手册将不定期更新，请用户务必在使用我单位产品前通过官方渠道获取产品手册的最新版本，对产品手册有疑问之处请与我单位联系。

9.1 降额设计

- 线路设计应保证与额定值比有足够的余量；
- 器件使用时最大结温不超过 150°C ，环境温度不超过 $-55^{\circ}\text{C} \sim 125^{\circ}\text{C}$ 。

版本号：V 1.0



IGBT 系列产品

9.2 产品使用和防护

- a) 器件应在防静电的工作台上操作；
- b) 试验设备和器具应接地；
- c) 不能直接用手触摸器件引线，应佩戴防静电指套和腕带；
- d) 器件的存放、生产、测试、使用及流转过程工作区域内应避免使用能引起静电的塑料、橡胶或丝织物。

9.3 产品焊接

引脚镀层为纯锡镀层，镀层厚度在 $5\mu\text{m}\sim 20\mu\text{m}$ 之间，采用雾锡工艺。器件在安装时应采用高铅焊料（建议 Pb63Sn37），以避免焊点产生锡须。焊接时焊接温度应不超过 220°C ，焊接时间不超过 10s。

9.4 产品贮存

应将包装好的产品应贮存在环境温度为 $16^{\circ}\text{C}\sim 28^{\circ}\text{C}$ ，相对湿度为 30%~70%，周围没有酸、碱或其它腐蚀性气体且通风良好的库房里。

10 可能的失效模式

序号	可能的失效模式	失效情况	失效的条件	可能造成产品失效的原因	使用注意事项
1	过应力烧毁	漏源间 PN 结击穿或开路、芯片铝引线粗糙、发黑，严重者熔断	器件引入过高电力，超出器件安全工作区，引起器件温升过高，造成参数退化或烧毁	设备自激震荡；器件串入高压信号；环境温度升高后，没有采取降温措施	不超过额定值及安全工作区
2	短路	漏源、漏栅和栅源之间短路	器件过电流或者过功率烧毁	过电流应用；过功率应用	不超过额定值及安全工作区
3	开路	漏源开路、栅源开路	过电流导致压焊丝熔断	外部电路振荡引入过大电流	抑制外部电路振荡，保证器件不超过额定值及安全工作区
4	静电损伤	漏源、漏栅和栅源之间短路，漏源开路、栅源开路	器件过电流或者过功率烧毁，过电流导致压焊丝熔断	筛选、测试、安装及运输过程中引入的静电	采取接地等防静电措施

11 生产厂信息

通信地址：济南市长清区平安街道经十西路 13856 号晶恒工业园

技术咨询 电话：0531-87316080 传真：0531-87316080

销售业务（华北、东北） 电话：0531-86593275 传真：0531-86990345

销售业务（华东、中南） 电话：0531-86593250 传真：0531-86990345

销售业务（西北、中原） 电话：0531-86593253 传真：0531-86990345

销售业务（西南、华南） 电话：0531-86593150 传真：0531-86990345

版本号：V 1.0