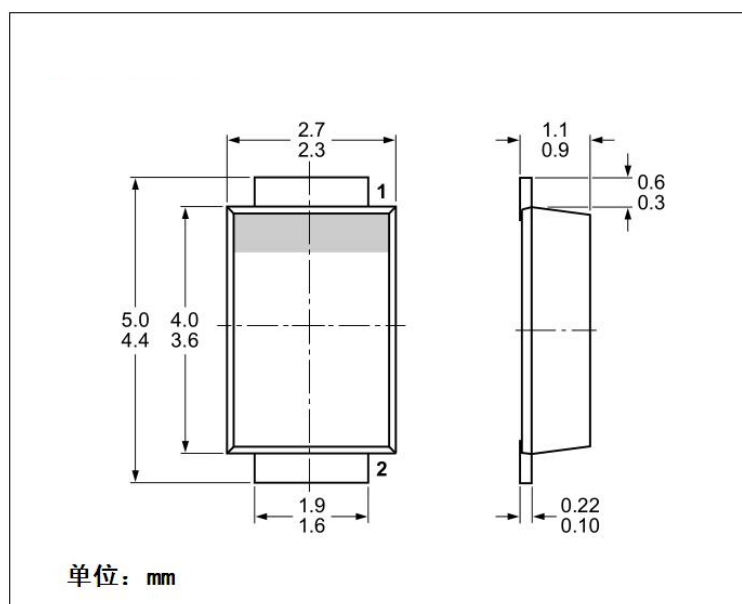


### 2DK560S3P (2DK560S8P) 型肖特基整流二极管技术参数说明

参数	型号	2DK560S3P (2DK560S8P) (SMAF)	单位
$V_{RRM}$		60	V
$I_F$		4.5	A
$I_{FSM}$		70	A
$T_j/T_{STG}$		-55~+150	°C
$V_{F1} @ I_F=2A$		≤0.44	V
$V_{F2} @ I_F=3A$		≤0.475	V
$V_{F3} @ I_F=4A$		≤0.51	V
$V_{F4} @ I_F=4.5A$		≤0.53	V
$I_{R1} @ V_{RRM} @ T_A=25^{\circ}C$		≤400	μ A
$I_{R2} @ V_{RRM} @ T_A=100^{\circ}C$		≤300	mA

SMAF 封装外形图:



备注: 二极管器件 色带处标注为阴极