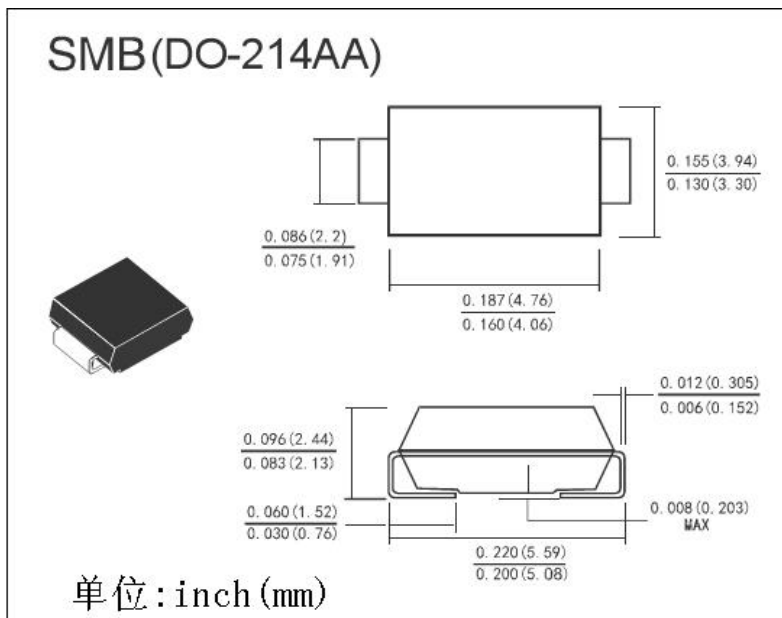


2DK5822MS2P (2DK5822S2P) 型肖特基整流二极管技术参数说明

参数 \ 型号	2DK5822MS2P (2DK5822S2P) (SMB)	单位
V_{RRM}	40	V
I_F	3	A
I_{FSM}	65	A
T_{STG}	-55~150	°C
T_j	-55~125	°C
$V_F @ I=I_F$	≤0.525	V
$I_{R1} @ V_{RRM} @ T_A=25^{\circ}C$	≤500	μA
$I_{R2} @ V_{RRM} @ T_A=100^{\circ}C$	≤20	mA

SMB 封装外形图



备注：色带处标注为阴极