

2CW5338MS2P 型稳压二极管技术参数说明

1 特性

- 体积小、重量轻；
- 低漏电，较低的动态电阻，稳压精度高；
- 潮湿敏感度等级：MSL3；
- 封装形式：SMB

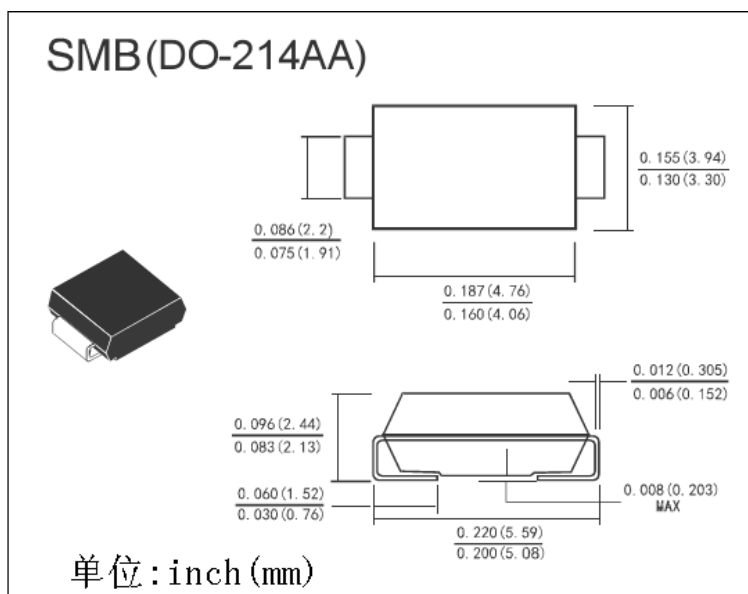
2 质量等级及引用标准

G 级：QZJ840611，Q/RBJ1021QZ-2015

3 主要电特性

参数	型号 2CW5338MS2P (SMB)	单位
P_{tot}	5.0	W
T_j/T_{STG}	-55~+150	°C
$V_F @ I=1A$	≤ 1.2	V
$V_Z @ I_{ZT}=240mA$	5.1 (精度 5%)	V
$I_R @ V_R=2V$	≤ 1.0	mA
$Z_{ZT} @ I_{ZT}=240mA$	≤ 1.5	Ω
$Z_{ZK} @ I_{ZK}=1mA$	≤ 400	Ω

4 封装外形图



备注：引脚极性 靠近色环为负极