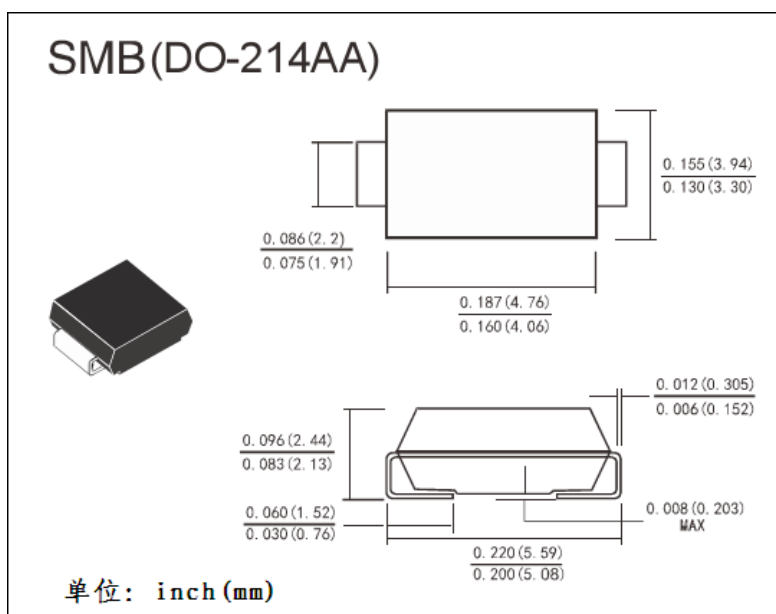


2CZ140AMS2P (进口芯片) 型快恢复整流二极管技术参数说明

参数 \ 型号	2CZ140AMS2P (SMB)	单位
V_{RRM}	400	V
$I_{F(AV)}$	1.0	A
I_{FSM}	35	A
T_j / T_{STG}	-50~+150	°C
$V_F @ I_F=1A, T_j=25^{\circ}C$	≤ 1.25	V
$I_{R1} @ V_{RRM} @ T_j=25^{\circ}C$	≤ 5.0	μA
$I_{R2} @ V_{RRM} @ T_j=125^{\circ}C$	≤ 150	μA
t_{rr} @ $I_F=0.5A, I_R=1.0A, I_{RR}=0.25A$	≤ 50	ns

SMB 封装外形图:



备注: 二极管器件 色带处标注为阴极