

2DK1150S1P 型硅肖特基整流二极管

1 特性

- 正向压降低、开关速度快；
- 体积小、重量轻，可靠性高；
- 静电放电敏感度等级：3B；
- 潮湿敏感度等级：3级；
- 重量（mg）：60.7±8。

2 质量等级及执行标准

G级: QZJ840611、Q/RBJ1018QZ	G+: Q/RBJ1018QZ、Q/RBJ-GL-02JS-04A
J级: Q/RBJ-GL-02JS	

3 最大额定值

最大额定值见表1，除另有规定外， $T_A=25^\circ\text{C}$ 。

表1 最大额定值

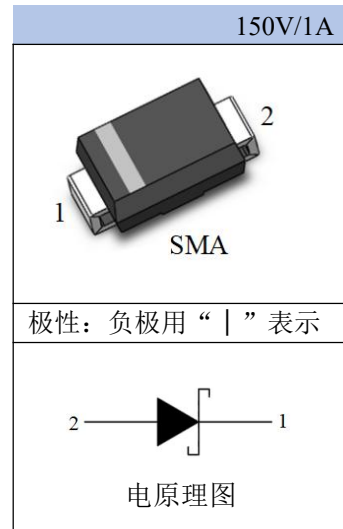
参数符号	V_{RRM}	V_{RWM}	I_{FM}^a	I_{FSM} $t_p=8.3\text{ms}$	T_j	T_{stg}
产品型号	(V)	(V)	(A)	(A)	($^\circ\text{C}$)	($^\circ\text{C}$)
2DK1150S1P	150	120	1.0	40	-55~150	-55~150
^a $T_A>25^\circ\text{C}$ 时，按0.008A/ $^\circ\text{C}$ 线性降额。						

4 主要电特性

主要电特性（除非另有规定外， $T_A=25^\circ\text{C}$ ）见表2。

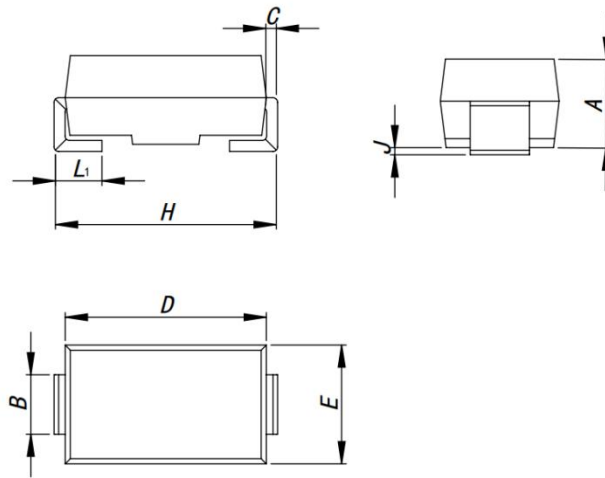
表2 主要电特性

序号	符号	测试条件	数值		单位
			最小值	最大值	
1	V_{BR}	$I_R=100\ \mu\text{A}$	150	-	V
2	V_F	$I_F=1.0\text{A}$	-	0.9	V
3	I_{R1}	$V_R=V_{RWM}$, $T_A=25^\circ\text{C}$	-	200	μA
4	I_{R2}	$V_R=V_{RWM}$, $T_A=100^\circ\text{C}$	-	10	mA





5 外形尺寸



单位: mm

符号 尺寸	<i>A</i>	<i>B</i>	<i>C</i>	<i>D</i>	<i>E</i>	<i>H</i>	<i>J</i>	<i>L₁</i>
最小值	1.93	1.29	0.11	4.03	2.50	4.74	—	0.97
最大值	2.33	1.69	0.31	4.63	2.90	5.34	0.21	1.37

图 1 SMA 外形尺寸