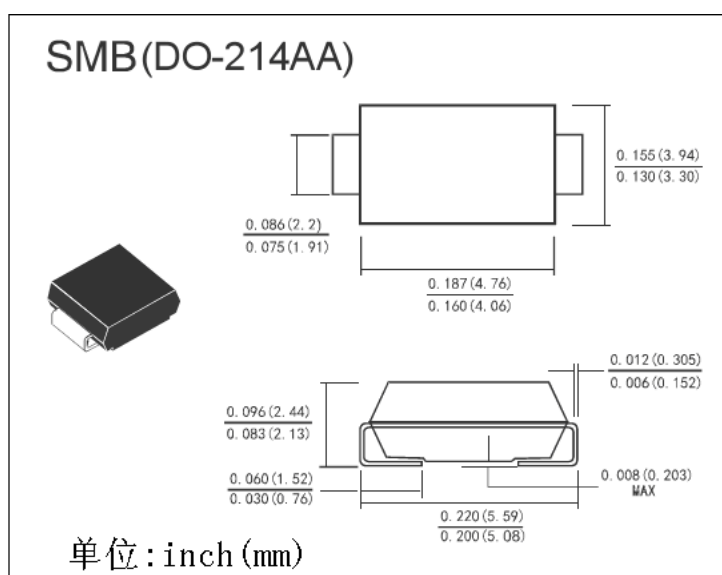


2DK2100S2P 型肖特基整流二极管技术参数说明

参数 \ 型号	2DK2100S2P (SMB)	单位
V_{RRM}	100	V
I_F	2	A
I_{FSM}	50	A
T_j / T_{STG}	-55~150	°C
$V_F @ I = I_F$	≤ 0.85	V
I_{R1} @ $V_{RRM} @ T_A = 25^\circ\text{C}$	≤ 250	μA
I_{R2} @ $V_{RRM} @ T_A = 100^\circ\text{C}$	≤ 10	mA

SMB 封装外形图：



备注：二极管器件 色带处标注为阴极