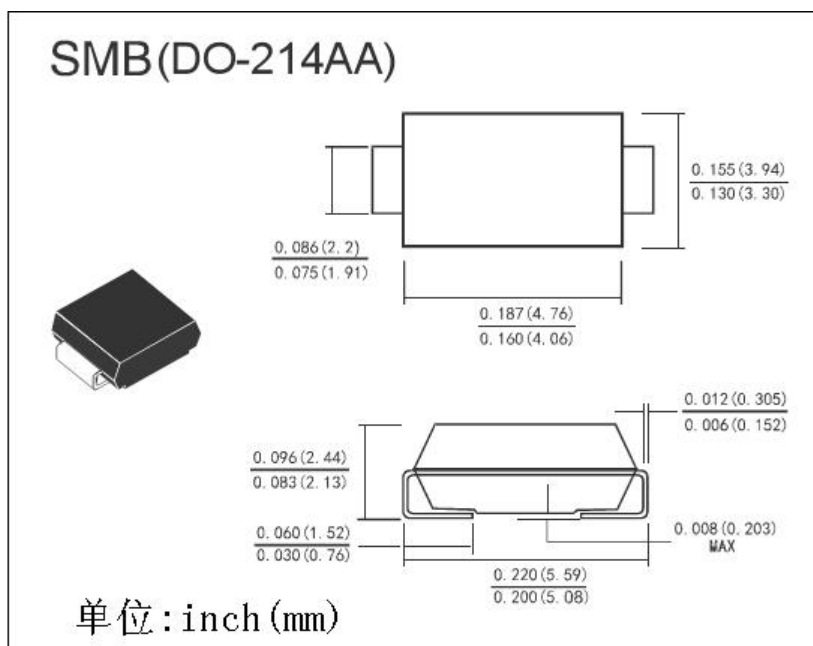


### 2DK340MS2P (2DK340S2P) 型肖特基整流二极管技术参数说明

参数 \ 型号	2DK340MS2P (2DK340S2P) (SMB)	单位
$V_{RRM}$	40	V
$I_F$	3	A
$I_{FSM}$	80	A
$T_j / T_{STG}$	-55 ~ 150	°C
$V_F @ I = I_F$	≤ 0.55	V
$I_{R1} @ V_{RRM} @ T_A = 25^\circ C$	≤ 500	μA
$I_{R2} @ V_{RRM} @ T_A = 100^\circ C$	≤ 20	mA

#### SMB 封装外形图：



备注：二极管器件 色带处标注为阴极