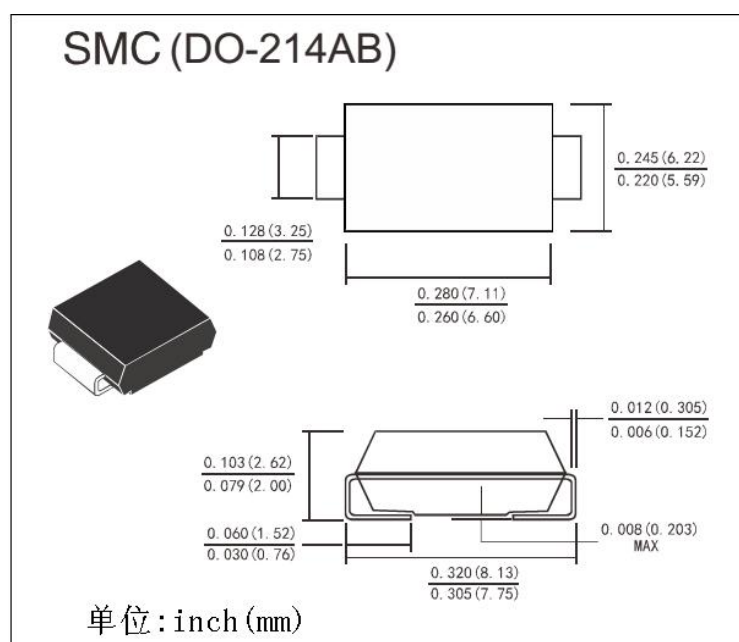


2DK4100S3P 型肖特基整流二极管技术参数说明

参数 \ 型号	2DK4100S3P (SMC)	单位
V_{RRM}	100	V
I_F	4	A
I_{FSM}	80	A
T_j / T_{STG}	-55 ~ +150	°C
$V_F @ I_F = 4A$	≤ 0.85	V
I_{R1} @ $V_{RRM} @ T_A = 25^\circ C$	≤ 100	μ A
I_{R2} @ $V_{RRM} @ T_A = 100^\circ C$	≤ 10	mA

SMC 封装外形图:



备注：二极管器件 色带处标注为阴极