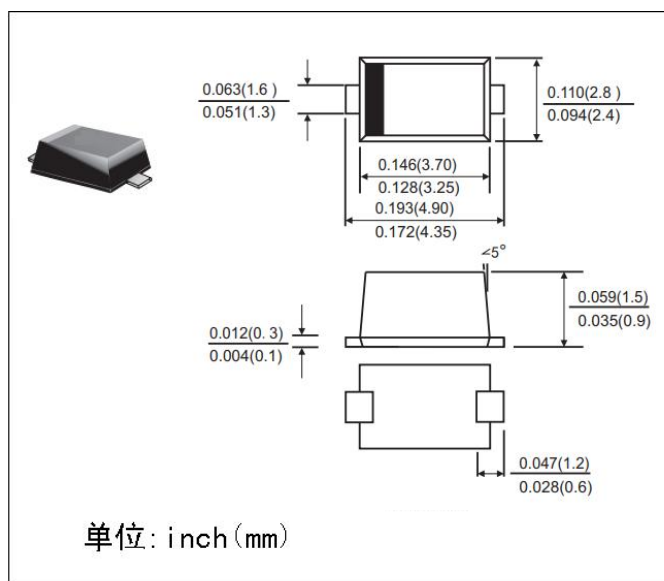


2DK1200S3P 型肖特基整流二极管技术参数说明

参数 \ 型号	2DK1200S3P (SMAFL)	单位
V_{RRM}	200	V
I_F	1	A
T_j/T_{STG}	-55~+150	°C
I_{FSM}	125	A
$V_F @ I=1A$	≤0.95	V
$I_{R1} @ V_{RRM} @ T_A=25^{\circ}C$	≤20	μA
$I_{R2} @ V_{RRM} @ T_A=125^{\circ}C$	≤5	mA

SMAFL 封装外形图:



备注：二极管器件 色带处标注为阴极