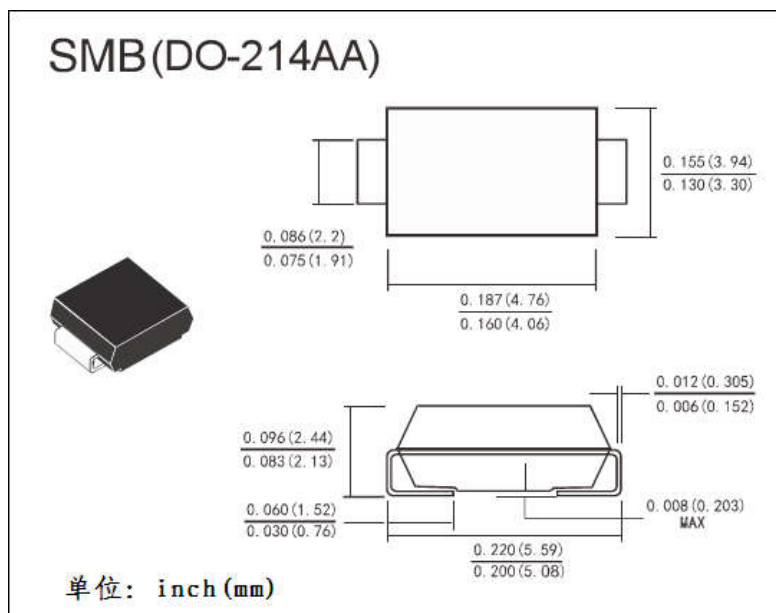


2CZ160S2P (进口芯片) 型快恢复整流二极管技术参数说明

参数	型号	2CZ160S2P (SMB)	单位
V_{RRM}		600	V
I_F		1	A
I_{FSM}		35	A
T_j / T_{STG}		-55~150	°C
$V_F @ I_F=2A$		≤ 1.25	V
$I_{R1} @ V_{RRM} @ T_j=25^\circ C$		≤ 5	μA
$I_{R2} @ V_{RRM} @ T_j=150^\circ C$		≤ 150	μA
t_{rr} @ $I_F=0.5A, I_R=1.0A, I_{rr}=0.25A$		≤ 50	ns

SMB 封装外形图:



备注: 二极管器件 色带处标注为阴极