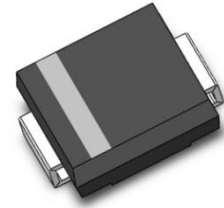


SY5K12AMS3P (SY5K12ASP、SY5K12AS3P) (进口芯片) 型瞬态电压抑制二极管

1 特性

- 正向浪涌电流高、响应时间快、箝位能力强；
- 静电敏感等级：非敏感；
- 有单向与双向“C”两类器件；
- 封装外形：SMC (DO-214AB)。



2 质量等级及执行标准

G 级：QZJ840611，Q/RBJ1016QZ-2015。

3 最大额定值

最大额定值见表 1，除另有规定外， $T_A=25^\circ\text{C}$ 。

表 1 最大额定值

参数	V_{RWM} (V)	P_{PPM}^a (W)	I_{PPM} (A)	I_{FSM}^b (A)	$R_{th(j-A)}$ ($^\circ\text{C}/\text{W}$)	T_{OP} ($^\circ\text{C}$)	T_{stg} ($^\circ\text{C}$)
产品型号 SY5K12AMS3P (SY5K12ASP、 SY5K12AS3P)	12.0	5000	252	300	75	-55~125	-55~150
^a P_{PPM} 测试条件： $T_A=25^\circ\text{C}$ ，10/1000 μs 指数波。 ^b 适用于单向器件。							

4 主要电特性

主要电特性（除非另有规定外， $T_A=25^\circ\text{C} \pm 3^\circ\text{C}$ ）见表 2。

表 2 主要电特性

序号	参数名称	测试条件	数值		单位
			最小值	最大值	
1	击穿电压 V_{BR}	$I_T=10\text{mA}$	13.3	14.7	V
2	箝位电压 V_C	$I_{PP}=252\text{A}$	-	19.9	V
3	反向电流 I_R	$V_R=V_{RWM}$	-	800	μA



5 外观尺寸

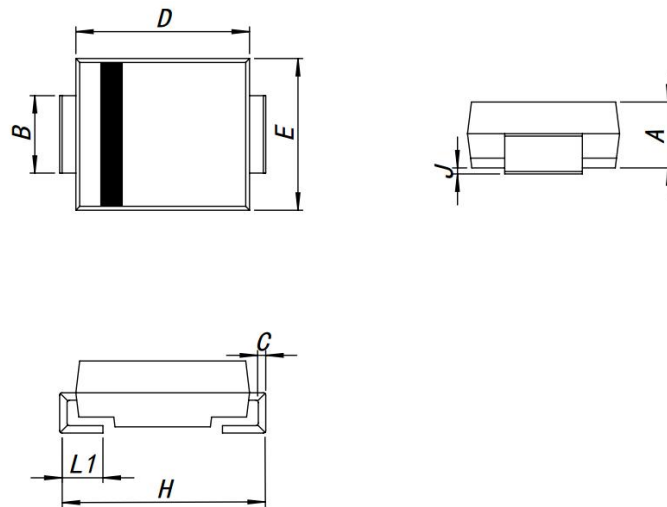


图 1 SMC 外形尺寸

单位: mm

符号 尺寸	<i>A</i>	<i>B</i>	<i>C</i>	<i>D</i>	<i>E</i>	<i>H</i>	<i>J</i>	<i>L₁</i>
最小值	2.00	2.75	0.15	6.60	5.59	7.75	-	0.76
最大值	2.62	3.25	0.31	7.11	6.22	8.13	0.21	1.52