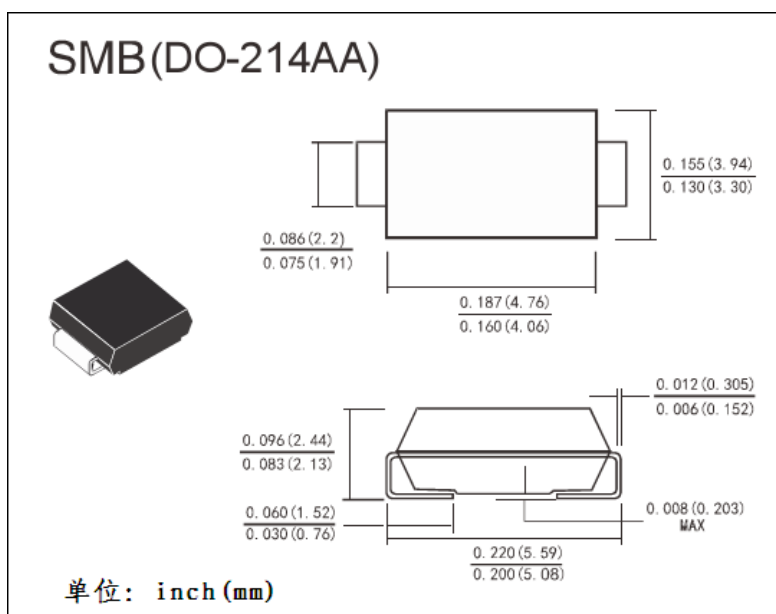


2CZ320AMS2P 型快恢复整流二极管技术参数说明

参数	型号	2CZ320AMS2P (SMB)	单位
V_{RRM}		200	V
$I_{F(AV)}$		3.0	A
I_{FSM}		100	A
T_j / T_{STG}		-50~+150	°C
$V_F @ I_F=3A, T_j=25^\circ C$		≤ 0.9	V
$I_{R1} @ V_{RRM} @ T_j=25^\circ C$		≤ 10	μA
$I_{R2} @ V_{RRM} @ T_j=125^\circ C$		≤ 500	μA
t_{rr} @ $I_F=0.5A, I_R=1.0A, I_{RR}=0.25A$		≤ 25	ns

SMB 封装外形图:



备注：二极管器件 色带处标注为阴极