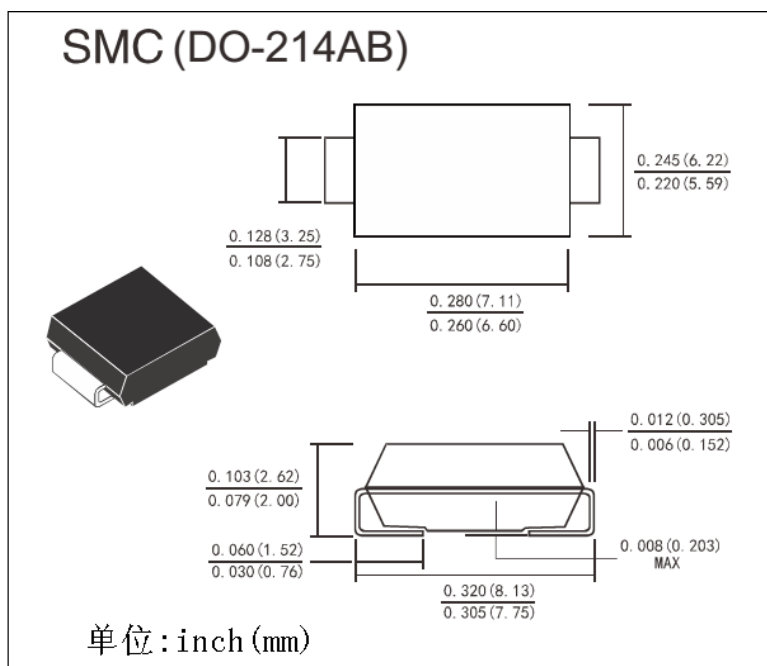


2CZ320AMS3P 型快恢复整流二极管技术参数说明

参数 \ 型号	2CZ320AMS3P (SMC)	单位
V_{RRM}	200	V
I_F	3.0	A
T_j / T_{STG}	-55~+150	°C
I_{FSM}	100	A
$V_F @ I=3A @ T_A=25^{\circ}C$	≤ 0.9	V
$I_{R1} @ V_{RRM} @ T_A=25^{\circ}C$	≤ 5.0	μA
$I_{R2} @ V_{RRM} @ T_A=125^{\circ}C$	≤ 150	μA
t_{rr} @ $I_F=0.5A, I_R=1.0A, I_{rr}=0.25A$	≤ 25	ns

SMC 封装外形图:



备注: 二极管器件 色带处标注为阴极