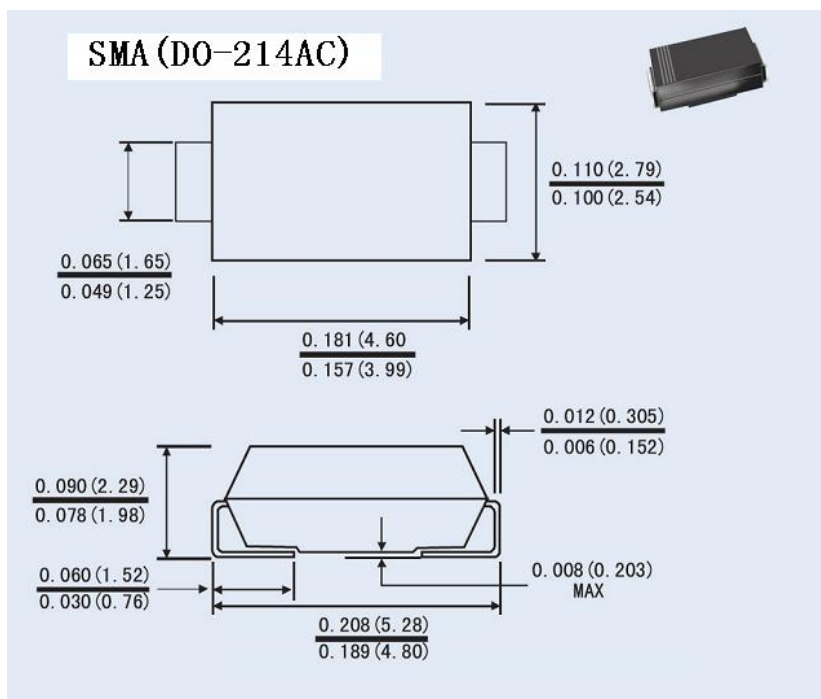


## 2CZ4007 ( 进口芯片 ) 型快恢复整流二极管技术参数说明

| 参数 \ 型号   | 2CZ4007<br>(SMA) | 单位            |
|---|------------------|---------------|
| $V_{RRM}$   | 1000             | V             |
| $I_F$   | 1                | A             |
| $T_j / T_{STG}$                                   | -55~+150         | °C            |
| $I_{FSM}$   | 30               | A             |
| $V_f @ I = I_F$                                   | $\leq 1.1$       | V             |
| $I_{R1}$<br>@ $V_{RRM} @ T_A = 25^\circ\text{C}$  | $\leq 1$         | $\mu\text{A}$ |
| $I_{R2}$<br>@ $V_{RRM} @ T_A = 125^\circ\text{C}$ | $\leq 30$        | $\mu\text{A}$ |

### SMA 封装外形图:



备注：二极管器件 色带处标注为阴极